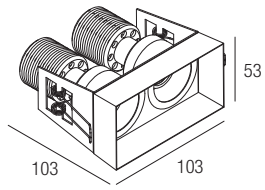


**MOON QX120**

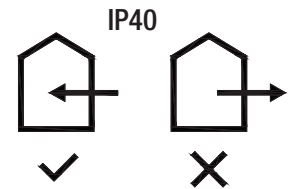
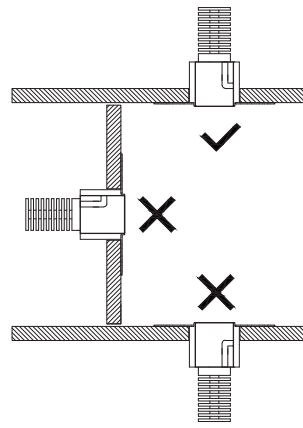
Trimless downlights  
design Lapo Grassellini



GB Supply current  
F Courant d'alimentation  
E Corriente de alimentación  
**250mA (V<sub>i</sub> 2x37V)**

GB Power  
F Pouissance  
E Potencia  
**2 x 20W**

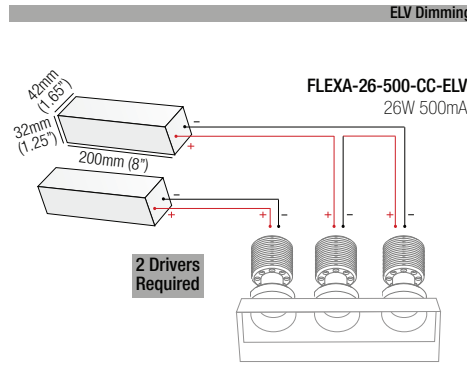
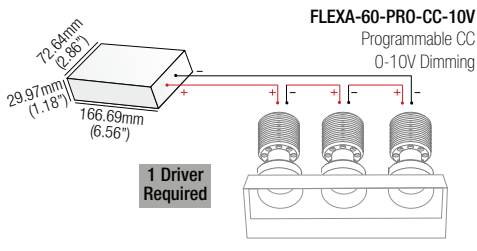
GB Wires **Clear + / Black -**  
F Câbles **Transparent + / Noir -**  
E Cables **Trasparente + / Negro -**



GB The article is suitable for inside use.  
F L'article est adapté pour usage interne.  
E Producto adecuado para uso en interiores.

**Drivers**

Alimentateurs - Alimentadores



**GB ANY MODIFICATION TO THIS FITTING IS FORBIDDEN WITHOUT AUTHORIZATION**

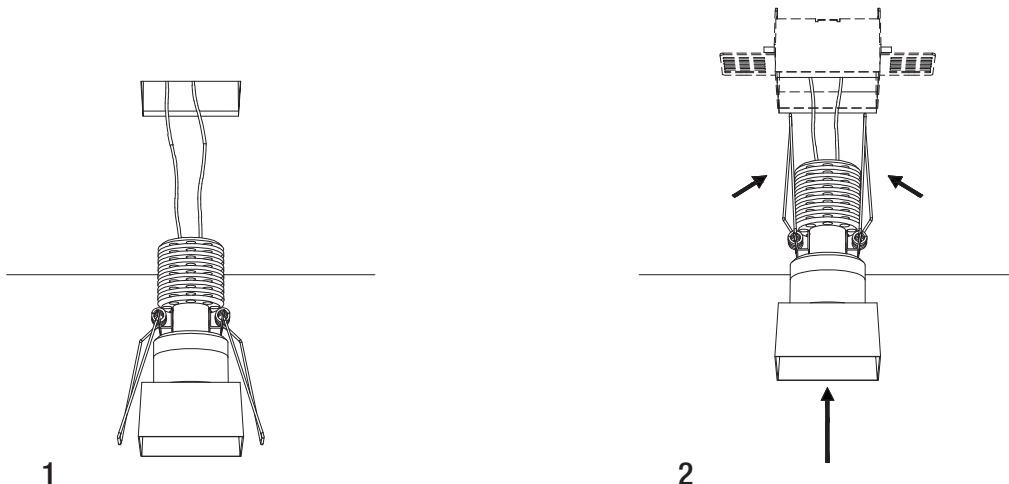
The safety of the fitting is guaranteed only respecting the electrical European norms and the mounting instructions in this box; therefore it is important to conserve them. The respect of these instructions is very important for the fitting and the main line life. Installation should be carried out by a suitable qualified person in accordance with good electrical practice and the appropriate national wiring regulations. Disconnect main voltage before maintenance operations.

**F TOUTE MODIFICATION DE CET APPAREIL, SANS AUTORISATION, EST INTERDITE**

La sécurité des appareils est garantie uniquement en respectant les normes électriques européennes et les instructions contenues dans l'emballage; aussi est-il nécessaire de les conserver. Le respect de ces instructions est fondamental pour un fonctionnement correct de l'appareil et de l'implantation électrique et doit être suivi scrupuleusement. L'installation doit être effectuée par des personnes qualifiées. Couper l'alimentation avant d'exécuter toute manutention.

**E CUALQUIER MODIFICACION DE LOS APARATOS ESTA PROHIBIDA SIN AUTORIZACION**

La seguridad de los aparatos está garantizada solamente respetando las normas eléctricas Europeas y las instrucciones de montaje incluidas en la caja, por lo tanto es importante conservarlas. El respeto de estas instrucciones es fundamental para el correcto funcionamiento del aparato y de la instalación. La instalación debe hacerla personal calificado. Desconectar la alimentación principal antes de continuar las operaciones de mantenimiento.



1  
GB Install the electrical connections of the appliance to the power supply.  
F Effectuez les branchements électriques du dispositif d'alimentation.  
E Realizar las conexiones eléctricas del aparato en el alimentador.

2  
GB Insert the appliance in the recessing box, pressing the fastening spring.  
F Insérer le dispositif dans le boîtier en appuyant sur le ressort de fixation.  
E Introducir el aparato en la contracaaja tomando el muelle de fijación.

GB **CAUTION!** Connect Power supply unit to main electricity network only once installation is completed.  
F **ATTENTION!** Connectez l'alimentation électrique au réseau électrique principal une fois que l'installation est terminée.  
E **ATENCION!** Conecte la fuente de alimentación a la red eléctrica principal sólo una vez que se complete la instalación.