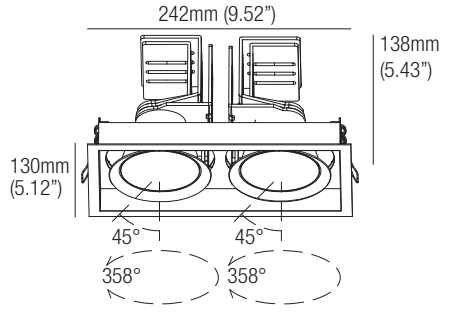


# LOLLO X320

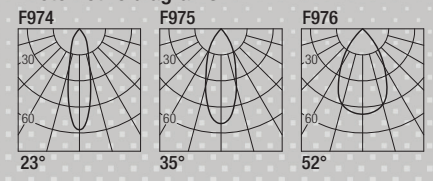
design: Lapo Grassellini

**Supply current**  
Courant d'alimentation  
Corriente de alimentación  
**700mA** (V<sub>i</sub> 2 x 36V)

**Power**  
Puissance  
Potencia  
**2 x 30W**



### Photometric diagrams



CCT	Flux <sub>(v2)</sub>	CRI
2700K	2380 lm	93
3000K	2560 lm	93
3500K	2645 lm	93
4000K	2730 lm	93

### Code Construction

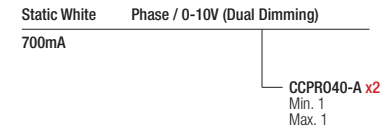
Construction du code produit  
Construcción del código de producto

**LLX32,X|XX|9|X|**

<b>LLX32</b>	<b>X</b>	<b>Finishing</b> Finitions Acabados	<b>XX</b>	<b>Color Temp.</b> Température couleur Temperatura de color	<b>9</b>	<b>X</b>	<b>Beam angle</b> Angle de faisceau Ángulo del haz
		<p><b>1</b> White Blanc Blanco</p> <p><b>5</b> Black Noir Negro</p> <p><b>C</b> Custom Personnalisée Personalizado</p>		<p><b>27</b> 2700K</p> <p><b>30</b> 3000K</p> <p><b>35</b> 3500K</p> <p><b>40</b> 4000K</p> <p><b>CU</b> Custom Personnalisée Personalizado</p>			<p><b>S</b> 23°</p> <p><b>M</b> 35°</p> <p><b>W</b> 52°</p>

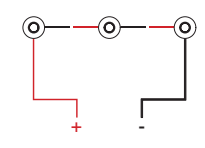
### Drivers (Remote)

Alimentateurs  
Alimentadores



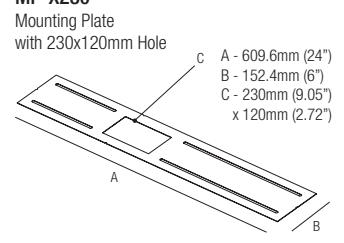
### Series wiring

Câblage en série  
Cableado en serie



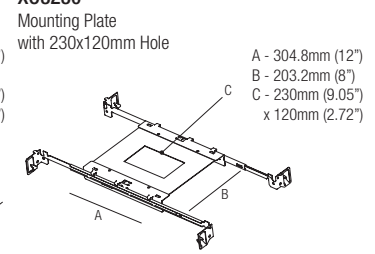
For other driver options - including Lutron, Dali and DMX - please consult factory

### MP-X230



### T-Bar Installation

#### X03230



### IC Housings

**IC127X03230**  
Recessed Box for Insulated Ceiling with 230x120mm Hole

**AT127X03230**  
Air Tight Recessed Box for Insulated Ceiling with 230x120mm Hole

