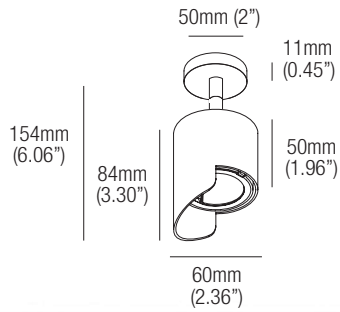


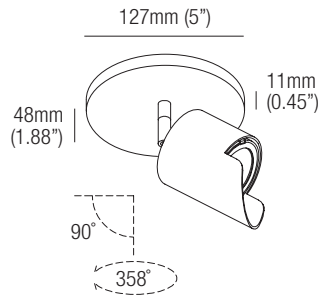
# LAD S10 WALL WASHER

design: Roberto Mantovani

## Mini Canopy for Remote Wiring



## Standard Canopy for JBox Wiring



**Supply current**  
Courant d'alimentation  
Corriente de alimentación  
**500mA (V, 18V)**

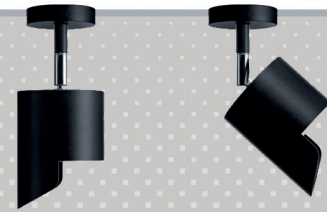
**Power**  
Pouissance  
Potencia  
**10W**



## Photometric diagrams



CCT	Flux	CRI
2400K	837 lm	95+
2700K	921 lm	98+
3000K	977 lm	98+
3500K	1016 lm	98+
4000K	1055 lm	98+
Dim to Warm 1800K-3000K	725 lm	95



## Code Construction

Construction du code produit  
Construcción del código de producto

**LADS1 | X | XX | 9 | X |**

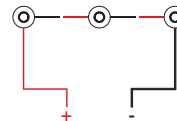
<b>LADSW</b>	<b>X</b> Finitions Acabados	<b>XX</b> Color Temp. Température couleur Temperatura de color	<b>9</b> Canopy Canopée Cubierta
	<b>1</b> White Blanc Blanco	<b>24</b> 2400K	<b>1</b> Mini
	<b>5</b> Black Noir Negro	<b>27</b> 2700K	<b>2</b> Standard
	<b>C</b> Custom Personnalisée Personalizado	<b>30</b> 3000K	
		<b>35</b> 3500K	
		<b>40</b> 4000K	
		<b>DW</b> Dim Warm	
		<b>CU</b> Custom Personnalisée Personalizado	

## Drivers (Remote)

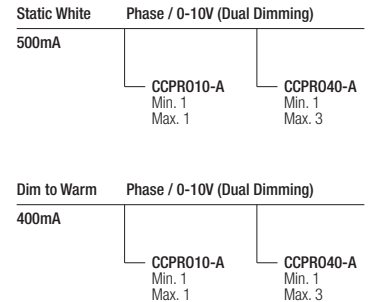
Alimentateurs  
Alimentadores

## Series wiring

Câblage en série  
Cableado en serie



For other driver options -  
including Lutron, Dali and DMX -  
please consult factory



**Note:** versions with extended arm length are available upon request  
**Nota:** versioni con lunghezza del braccetto maggiorata disponibili su richiesta  
**Note:** versions avec longueur du bras majorée disponibles sur demande

## Optionals - Accessoires - Accesorios

**DCVI.B.1**  
24VDC Constant Voltage to  
Constant Current Converter  
0-10V / Phase / Dim to Warm  
Compatible, 13W

