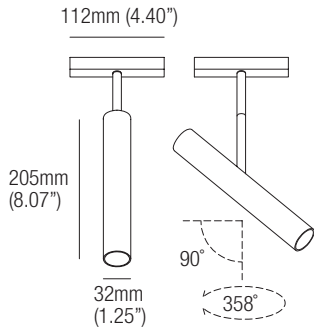


JOS X6

design: Roberto Mantovani



Supply current
 Courant d'alimentation
 Corriente de alimentación

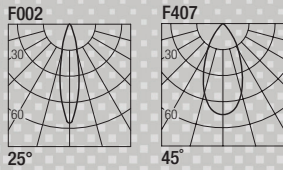
24VDC

Power
 Pouissance
 Potencia

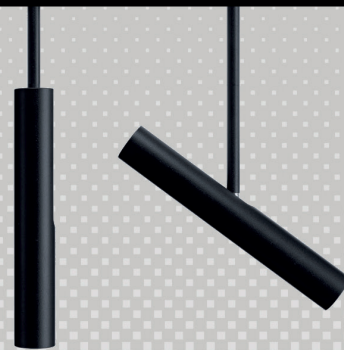
4.5W



Photometric diagrams



CCT	Flux	CRI
2400K	472 lm	95+
2700K	421 lm	98+
3000K	446 lm	98+
3500K	464 lm	98+
4000K	482 lm	98+
Dim to Warm 1800K-3000K	416 lm	90



Code Construction

Construction du code produit
 Construcción del código de producto

JSX6 | X | XX | X

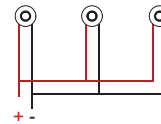
JSX6	X	Finishing Finitions Acabados	XX	Color Temp. Température couleur Temperatura de color	X	Beam angle Angle de faisceau Ángulo del haz
	1	White Blanc Blanco	24	2400K	1	25°
	5	Black Noir Negro	27	2700K	2	45°
	C	Custom Personnalisée Personalizado	30	3000K		
			35	3500K		
			40	4000K		
			DW	Dim Warm		
			CU	Custom Personnalisée Personalizado		

Drivers (Remote)

Alimentateurs
 Alimentadores

Parallel wiring

Câblage en parallèle
 Cableado en paralelo



For other driver options -
 including Lutron, Dali and DMX -
 please consult factory

Static White/DW 0-10V/Phase

CV2496A
 Min. 1
 Max. 20

LJ02

White

Low luminance louvre

Filtre basse luminance
 Filtro de baja luminancia

LJ02B

Black



Note: the filter must be ordered together with the lighting fixture
Note: le filtre doit être commandé en même temps que l'appareil
Nota: el filtro debe pedirse junto con la luminaria

Note: versions with extended arm length are available upon request
Nota: versioni con lunghezza del braccetto maggiorata disponibili su richiesta
Note: versions avec longueur du bras majorée disponibles sur demande