

ESME X40

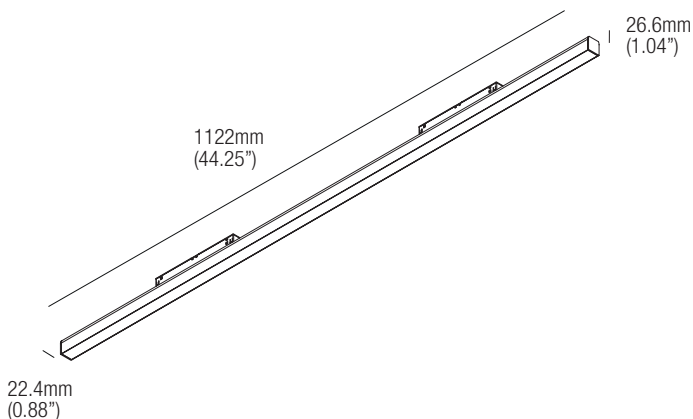
Diffused Fixed Low Voltage Linear Track Light
design: J. Allen

Supply current
Courant d'alimentation
Corriente de alimentación

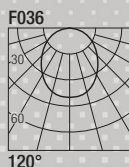
24VDC

Power
Puissance
Potencia

40W



Photometric diagrams



CCT	Flux	CRI
2700K	4116 lm	95+
3000K	4372 lm	95+
3500K	4704 lm	95+
4000K	4732 lm	95+

Code Construction

Construction du code produit
Construcción del código de producto

LD4024 | X | X | XX

LD4024	X	Finishing Finitions Acabados	X	Beam angle Angle de faisceau Ángulo del haz	XX	Color Temp. Température couleur Temperatura de color
		1 White Blanc Blanco 5 Black Noir Negro		4 120°		27 2700K 30 3000K 35 3500K 40 4000K