

ESME X30

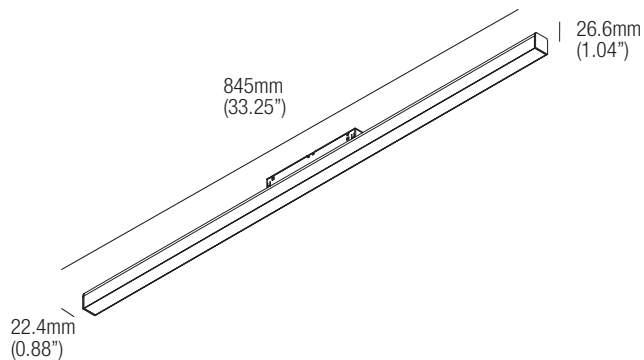
Diffused Fixed Low Voltage Linear Track Light
design: J. Allen

Supply current
Courant d'alimentation
Corriente de alimentación

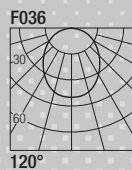
Power
Puissance
Potencia

24VDC

30W



Photometric diagrams



CCT	Flux	CRI
2700K	3087 lm	95+
3000K	3279 lm	95+
3500K	3528 lm	95+
4000K	3549 lm	95+

Code Construction

Construction du code produit
Construcción del código de producto

LD3024 | X | X | XX

LD3024	X	Finishing Finitions Acabados	X	Beam angle Angle de faisceau Ángulo del haz	XX	Color Temp. Température couleur Temperatura de color
		1 White Blanc Blanco 5 Black Noir Negro		4 120°		27 2700K 30 3000K 35 3500K 40 4000K