

ESME X20

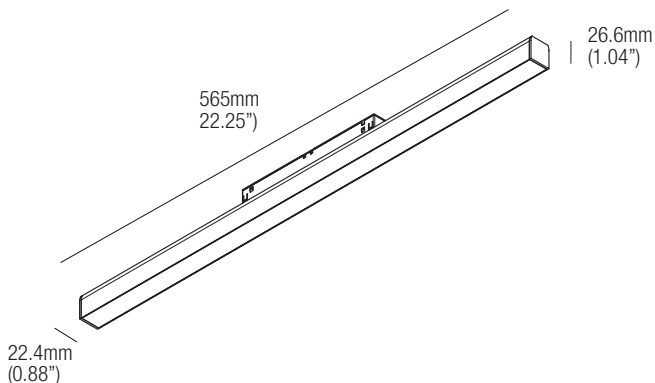
Diffused Fixed Low Voltage Linear Track Light
design: J. Allen

Supply current
Courant d'alimentation
Corriente de alimentación

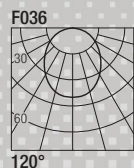
Power
Puissance
Potencia

24VDC

20W



Photometric diagrams



CCT	Flux	CRI
2700K	1956 lm	95+
3000K	2076 lm	95+
3500K	2234 lm	95+
4000K	2366 lm	95+



Code Construction

Construction du code produit
Construcción del código de producto

LD2024 | X | X | XX |

LD2024	X	Finishing	X	Beam angle	XX	Color Temp.
		Finitions Acabados		Angle de faisceau Ángulo del haz		Température couleur Temperatura de color
		1 White Blanc Blanco		4 120°		27 2700K
		5 Black Noir Negro				30 3000K
						35 3500K
						40 4000K