

# ESME X10

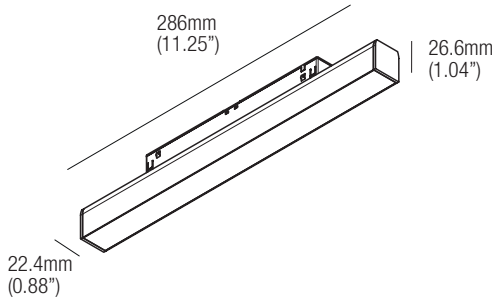
Diffused Fixed Low Voltage Linear Track Light  
design: J. Allen

**Supply current**  
Courant d'alimentation  
Corriente de alimentación

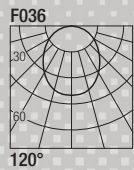
**Power**  
Puissance  
Potencia

**24VDC**

**10W**



**Photometric diagrams**



CCT	Flux	CRI
2700K	978 lm	95+
3000K	1038 lm	95+
3500K	1117 lm	95+
4000K	1183 lm	95+



**Code Construction**

Construction du code produit  
Construcción del código de producto

**LD1024\_X\_X\_XX**

LD1024	X	Finishing Finitions Acabados	X	Beam angle Angle de faisceau Ángulo del haz	XX	Color Temp. Température couleur Temperatura de color
		<b>1</b> White Blanc Blanco		<b>4</b> 120°		<b>27</b> 2700K <b>30</b> 3000K <b>35</b> 3500K <b>40</b> 4000K
		<b>5</b> Black Noir Negro				