

# ESME PRECISION X40

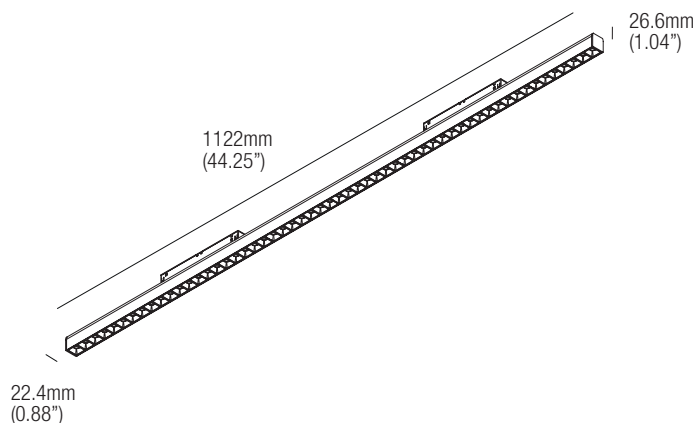
Fixed Low Voltage Linear Track Light  
design: J. Allen

**Supply current**  
Courant d'alimentation  
Corriente de alimentación

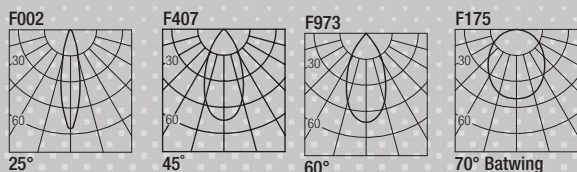
**24VDC**

**Power**  
Puissance  
Potencia

**40W**



### Photometric diagrams



CCT	Flux	CRI
2700K	4116 lm	95+
3000K	4372 lm	95+
3500K	4704 lm	95+
4000K	5032 lm	95+



### Code Construction

Construction du code produit  
Construcción del código de producto

LS4024 | X | X | XX |

LS4024	X	Finishing Finitions Acabados	X	Beam angle Angle de faisceau Ángulo del haz	XX	Color Temp. Température couleur Temperatura de color
		1 White Blanc Blanco		1 25°		27 2700K
		5 Black Noir Negro		2 45°		30 3000K
				3 60°		35 3500K
				4 70° (Batwing)		40 4000K