

ESME PRECISION X20

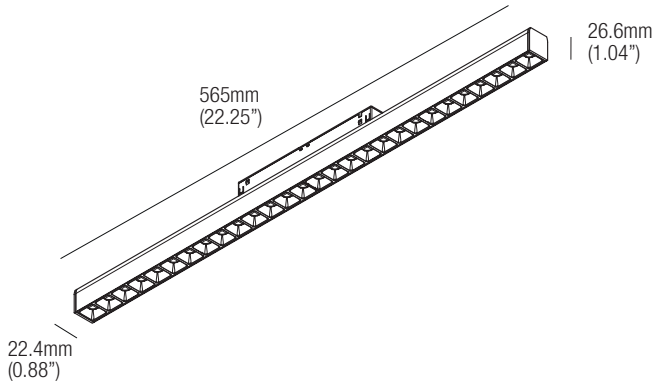
Fixed Low Voltage Linear Track Light
design: J. Allen

Supply current
Courant d'alimentation
Corriente de alimentación

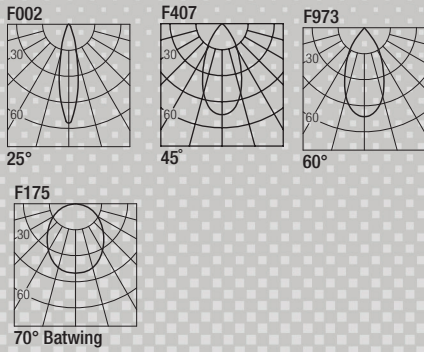
Power
Puissance
Potencia

24VDC

20W



Photometric diagrams



CCT	Flux	CRI
2700K	2058 lm	95+
3000K	2186 lm	95+
3500K	2352 lm	95+
4000K	2516 lm	95+



Code Construction

Construction du code produit
Construcción del código de producto

LS2024 | X | X | XX |

LS2024	X	Finishing Finitions Acabados	X	Beam angle Angle de faisceau Ángulo del haz	XX	Color Temp. Température couleur Temperatura de color
		1 White Blanc Blanco		1 25°		27 2700K
		5 Black Noir Negro		2 45°		30 3000K
				3 60°		35 3500K
				4 70° (Batwing)		40 4000K