

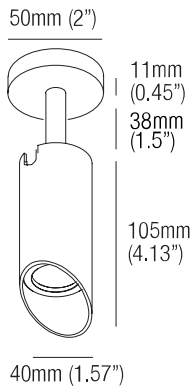
ELO S10

design: J Allen

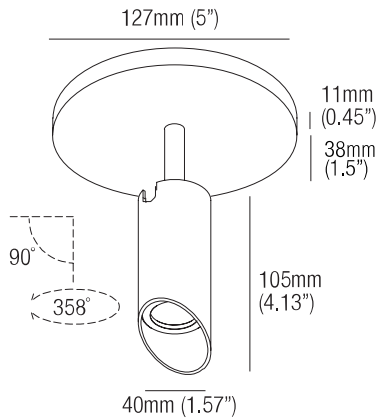
Supply current
Courant d'alimentation
Corriente de alimentación
500mA (V_i 18V)

Power
Pouissance
Potencia
10W

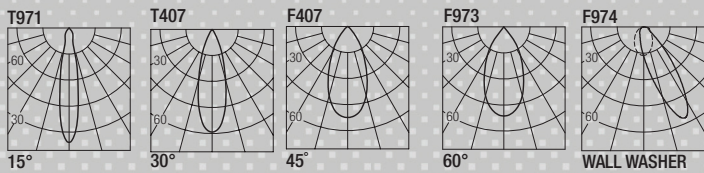
Mini Canopy for Remote Wiring



Standard Canopy for JBox Wiring



Photometric diagrams



CCT	Flux	CRI
2400K	837 lm	95+
2700K	921 lm	98+
3000K	977 lm	98+
3500K	1016 lm	98+
4000K	1055 lm	98+
Dim to Warm 1800K-3000K	725 lm	95



Code Construction

Construction du code produit
Construcción del código de producto

ELOS10|X|X|XX|X|

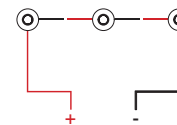
ELOS10	X Finishing Finitions Acabados	X Beam angle Angle de faisceau Ángulo del haz	XX Color Temp. Température couleur Temperatura de color	X Canopy Canopée Cubierta
	1 White Blanc Blanco 5 Black Noir Negro C Custom Personnalisée Personalizado	S 15° M 30° F 45° W 60° D Wall Washer	24 2400K 27 2700K 30 3000K 35 3500K 40 4000K DW Dim Warm CU Custom Personnalisée Personalizado	1 Mini 2 Standard

Drivers (Remote)

Alimentateurs
Alimentadores

Series wiring

Câblage en série
Cableado en serie



For other driver options - including Lutron, Dali and DMX - please consult factory

Static White	Phase / 0-10V (Dual Dimming)	
500mA	CCPRO10-A Min. 1 Max. 1	CCPRO40-A Min. 1 Max. 3
Dim to Warm	Phase / 0-10V (Dual Dimming)	
400mA	CCPRO10-A Min. 1 Max. 1	CCPRO40-A Min. 1 Max. 3

L001

Low luminance louvre
Filtre basse luminance
Filtro de baja luminancia



Note: the filter must be ordered together with the lighting fixture
Note: le filtre doit être commandé en même temps que l'appareil
Nota: el filtro debe pedirse junto con la luminaria

Optionals - Accessoires - Accesorios

DCVI.B.1

24VDC Constant Voltage to
Constant Current Converter
0-10V / Phase / Dim to Warm
Compatible, 13W

