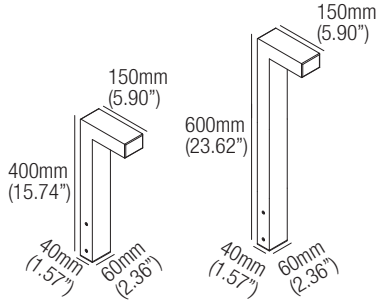


ELLE 6

design: Roberto Mantovani



Supply current
 Courant d'alimentation
 Corriente de alimentación
500mA (V_f 8.7V)

Power
 Pouissance
 Potencia
4.5W



| CCT | Flux | CRI |
|-------|--------|-----|
| 2700K | 384 lm | 93 |
| 3000K | 300 lm | 93 |
| 3500K | 433 lm | 93 |
| 4000K | 462 lm | 93 |

Code Construction

Construction du code produit
 Construcción del código de producto

BLP|X|X|XX|

| BLP | X | Height | X | Finishing | XX | Color Temp. |
|-----|---|---------------------------|---|---|----|--|
| | | Hauteur Altura | | Finitions Acabados | | Température couleur Temperatura de color |
| | | 4 40cm (14.74") | | 1 White Blanc Blanco | | 27 2700K |
| | | 6 60cm (23.62") | | 5 Black Noir Negro | | 30 3000K |
| | | | | 9 COR-TEN | | 35 3500K |
| | | | | C Custom Personnalisée Personalizado | | 40 4000K |
| | | | | | | CU Custom Personnalisée Personalizado |

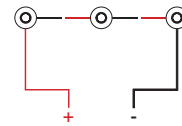
Note: cable cut to measure on request
Note: câble sur mesure disponible sur demande
Nota: cable a medida disponible a petición

Drivers (Remote)

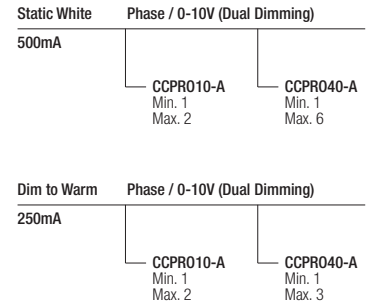
Alimentateurs
 Alimentadores

Series wiring

Câblage en série
 Cableado en serie



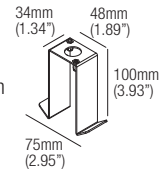
For other driver options -
 including Lutron, Dali and DMX -
 please consult factory



Optionals - Accessoires - Accesorios

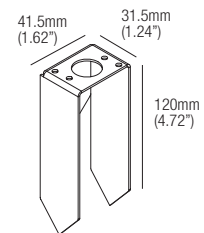
ZC001

Anchor bolt for concrete plinth
 Boulon d'ancrage pour socle en béton
 Perno de anclaje para zócalo de hormigón



CP0022

Earth spike
 Piquet de terre
 Pico de la tierra



DCVI.B.1

24VDC Constant Voltage to
 Constant Current Converter
 0-10V / Phase / Dim to Warm
 Compatible, 13W

