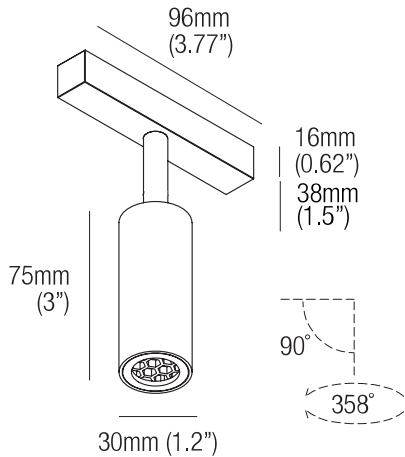


# ELIJAH X6

design: J. Allen



**Supply current**  
Courant d'alimentation  
Corriente de alimentación

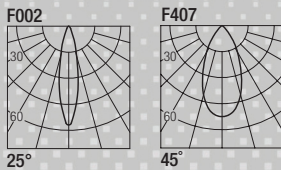
**Power**  
Puissance  
Potencia

24VDC

4.5W



### Photometric diagrams



CCT	Flux	CRI
2400K	472 lm	95+
2700K	421 lm	98+
3000K	446 lm	98+
3500K	464 lm	98+
4000K	482 lm	98+
Dim to Warm 1800K-3000K	416 lm	90



### Code Construction

Construction du code produit  
Construcción del código de producto

## ELJX6 | X | X | XX |

ELJX6	X	Finishing Finitions Acabados	X	Beam angle Angle de faisceau Ángulo del haz	XX	Color Temp. Température couleur Temperatura de color
		<b>1</b> White Blanc Blanco  <b>5</b> Black Noir Negro  <b>C</b> Custom Personnalisée Personalizado		<b>S</b> 25°  <b>M</b> 45°		<b>24</b> 2400K <b>27</b> 2700K <b>30</b> 3000K <b>35</b> 3500K <b>40</b> 4000K <b>DW</b> Dim Warm <b>CU</b> Custom Personnalisée Personalizado

### Drivers (Remote)

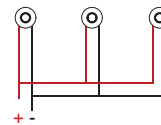
Alimentateurs  
Alimentadores

Static White/DW 0-10V/Phase

CV2496A  
Min. 1  
Max. 20

### Parallel wiring

Câblage en parallèle  
Cableado en paralelo



For other driver options -  
including Lutron, Dali and DMX -  
please consult factory

### L001 (INCLUDED)

**Low luminance louvre**  
Filtre basse luminance  
Filtro de baja luminancia



**Note:** the filter must be ordered together with the lighting fixture  
**Note:** le filtre doit être commandé en même temps que l'appareil  
**Nota:** el filtro debe pedirse junto con la luminaria