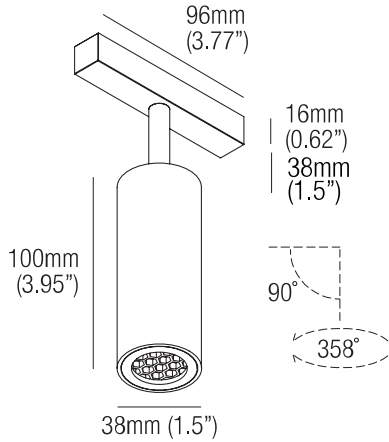


# ELIJAH X10

design: J. Allen



**Supply current**  
 Courant d'alimentation  
 Corriente de alimentación

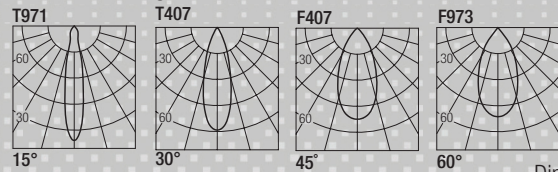
**24VDC**

**Power**  
 Pouissance  
 Potencia

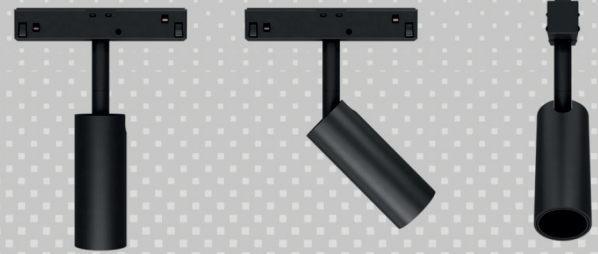
**10W**



**Photometric diagrams**



CCT	Flux	CRI
2400K	837 lm	95+
2700K	921 lm	98+
3000K	977 lm	98+
3500K	1016 lm	98+
4000K	1055 lm	98+
Dim to Warm 1800K-3000K	725 lm	95



**Code Construction**

Construction du code produit  
 Construcción del código de producto

**ELJX10<sub>1</sub>X<sub>1</sub>X<sub>1</sub>XX<sub>1</sub>**

<b>ELJX10</b>	<b>X</b> Finishing Finitions Acabados	<b>X</b> Beam angle Angle de faisceau Ángulo del haz	<b>XX</b> Color Temp. Température couleur Temperatura de color
	<b>1</b> White Blanc Blanco	<b>S</b> 15°	<b>24</b> 2400K
	<b>5</b> Black Noir Negro	<b>M</b> 30°	<b>27</b> 2700K
	<b>C</b> Custom Personnalisée Personalizado	<b>F</b> 45°	<b>30</b> 3000K
		<b>W</b> 60°	<b>35</b> 3500K
			<b>40</b> 4000K
			<b>DW</b> Dim Warm
			<b>CU</b> Custom Personnalisée Personalizado

**Drivers (Remote)**

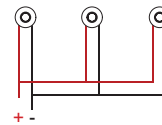
Alimentateurs  
 Alimentadores

Static White/DW 0-10V/Phase

CV2496A  
 Min. 1  
 Max. 9

**Parallel wiring**

Câblage en parallèle  
 Cableado en paralelo



For other driver options -  
 including Lutron, Dali and DMX -  
 please consult factory

**L001 (INCLUDED)**

**Low luminance louvre**  
 Filtre basse luminance  
 Filtro de baja luminancia



**Note:** the filter must be ordered together with the lighting fixture  
**Note:** le filtre doit être commandé en même temps que l'appareil  
**Nota:** el filtro debe pedirse junto con la luminaria