

ELIA X6

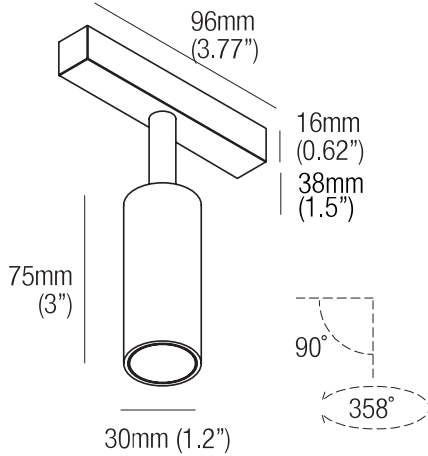
design: J. Allen

Supply current
Courant d'alimentation
Corriente de alimentación

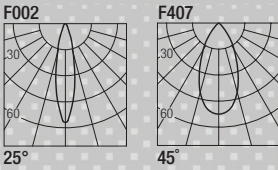
24VDC

Power
Pouissance
Potencia

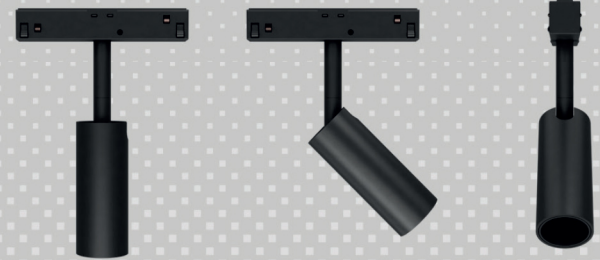
4.5W



Photometric diagrams



CCT	Flux	CRI
2400K	472 lm	95+
2700K	421 lm	98+
3000K	446 lm	98+
3500K	464 lm	98+
4000K	482 lm	98+
Dim to Warm 1800K-3000K	416 lm	90



Code Construction

Construction du code produit
Construcción del código de producto

ELIX6 | X | X | XX |

ELIX6	X	Finishing	X	Beam angle	XX	Color Temp.
		Finitions Acabados		Angle de faisceau Ángulo del haz		Température couleur Temperatura de color
	1	White Blanc Blanco		S 25°		24 2400K
	5	Black Noir Negro		M 45°		27 2700K
	C	Custom Personnalisée Personalizado				30 3000K
						35 3500K
						40 4000K
						DW Dim Warm
						CU Custom Personnalisée Personalizado

Drivers (Remote)

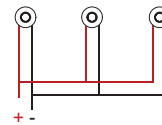
Alimentateurs
Alimentadores

Static White/DW 0-10V/Phase

CV2496A
Min. 1
Max. 20

Parallel wiring

Câblage en parallèle
Cableado en paralelo



For other driver options -
including Lutron, Dali and DMX -
please consult factory

L001

Low luminance louvre
Filtre basse luminance
Filtro de baja luminancia



Note: the filter must be ordered together with the lighting fixture
Note: le filtre doit être commandé en même temps que l'appareil
Nota: el filtro debe pedirse junto con la luminaria