

ELIA X10

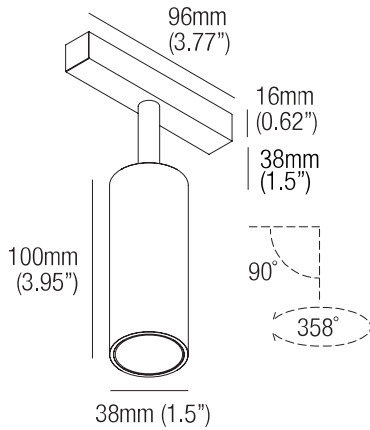
design: J. Allen

Supply current
Courant d'alimentation
Corriente de alimentación

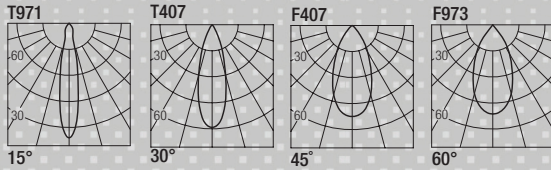
24VDC

Power
Puissance
Potencia

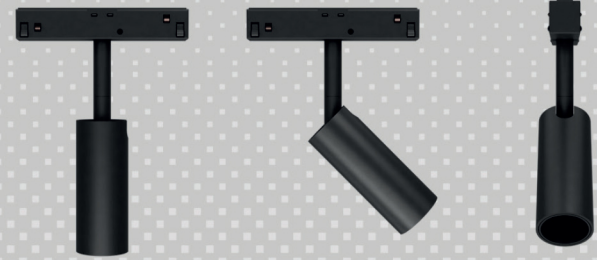
10W



Photometric diagrams



CCT	Flux	CRI
2400K	837 lm	95+
2700K	921 lm	98+
3000K	977 lm	98+
3500K	1016 lm	98+
4000K	1055 lm	98+
Dim to Warm 1800K-3000K	725 lm	95



Code Construction

Construction du code produit
Construcción del código de producto

ELIX10 | X | X | XX |

ELIX10	X	Finishing	X	Beam angle	XX	Color Temp.
		Finitions Acabados		Angle de faisceau Ángulo del haz		Température couleur Temperatura de color
	1	White Blanc Blanco		S 15°		24 2400K
	5	Black Noir Negro		M 30°		27 2700K
	C	Custom Personnalisée Personalizado		F 45°		30 3000K
				W 60°		35 3500K
						40 4000K
						DW Dim Warm
						CU Custom Personnalisée Personalizado

Drivers (Remote)

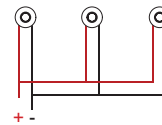
Alimentateurs
Alimentadores

Static White/DW 0-10V/Phase

CV2496A
Min. 1
Max. 9

Parallel wiring

Câblage en parallèle
Cableado en paralelo



For other driver options -
including Lutron, Dali and DMX -
please consult factory

L001

Low luminance louvre
Filtre basse luminance
Filtro de baja luminancia



Note: the filter must be ordered together with the lighting fixture
Note: le filtre doit être commandé en même temps que l'appareil
Nota: el filtro debe pedirse junto con la luminaria