

CLIO 20

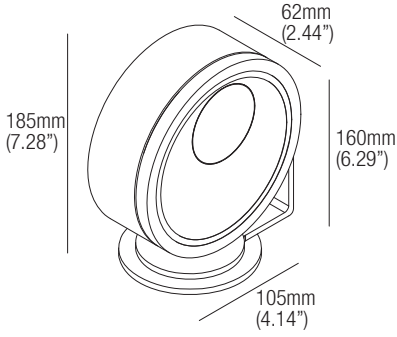
design: Lapo Grassellini

Supply current
Courant d'alimentation
Corriente de alimentación

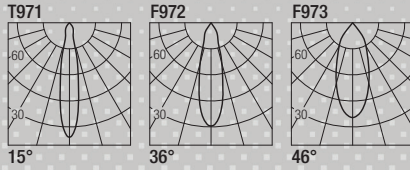
500mA (V, 36V)

Power
Puissance
Potencia

20W



Photometric diagrams



CCT	Flux	CRI
2700K	1659 lm	93
3000K	1752 lm	93
3500K	1873 lm	93
4000K	1925 lm	93

Code Construction

Construction du code produit
Construcción del código de producto

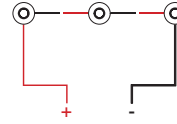
CP2 | X | XX | 9 | X |

CP2	X	Finishing Finitions Acabados	XX	Color Temp. Température couleur Temperatura de color	9	X	Beam angle Angle de faisceau Ángulo del haz
		2 Aluminum Aluminium Aluminio		27 2700K			S 15°
		5 Black Noir Negro		30 3000K			M 36°
		6 Bronze Bronze		35 3500K			W 46°
		C Custom Personnalisée Personalizado		40 4000K			
				CU Custom Personnalisée Personalizado			

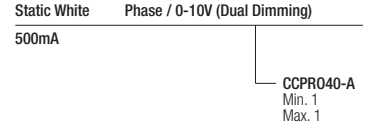
Drivers (Remote)

Alimentateurs
Alimentadores

Series wiring
Câblage en série
Cableado en serie



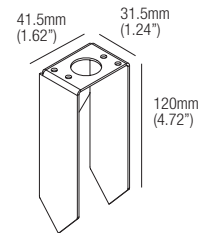
For other driver options -
including Lutron, Dali and DMX -
please consult factory



Optionals - Accessoires - Accesorios

CP0022

Earth spike
Piquet de terre
Pico de la tierra



DCVI.B.2

24VDC Constant Voltage to
Constant Current Converter
0-10V / Phase / Dim to Warm
Compatible, 26W

