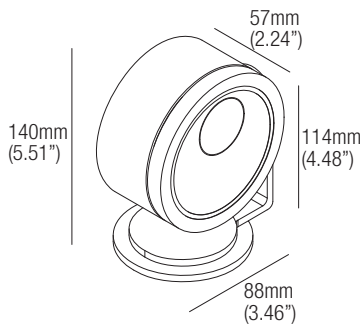


CLIO 10

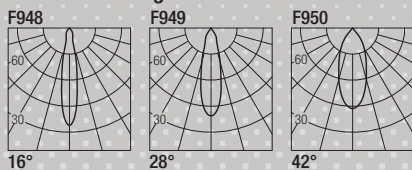
design: Lapo Grassellini

Supply current
Courant d'alimentation
Corriente de alimentación
500mA (V_f 18V)

Power
Puissance
Potencia
10W



Photometric diagrams



CCT	Flux	CRI
2400K	837 lm	95+
2700K	921 lm	98+
3000K	977 lm	98+
3500K	1016 lm	98+
4000K	1055 lm	98+

Code Construction

Construction du code produit
Construcción del código de producto

CP1 X XX 9 X

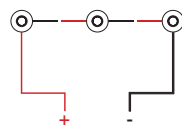
CP1	X	Finishing Finitions Acabados	XX	Color Temp. Température couleur Temperatura de color	9	X	Beam angle Angle de faisceau Ángulo del haz
		<ul style="list-style-type: none"> 2 Aluminum / Aluminium / Aluminio 5 Black / Noir / Negro 6 Bronze / Bronze C Custom / Personnalisée / Personalizado 		<ul style="list-style-type: none"> 24 2400K 27 2700K 30 3000K 35 3500K 40 4000K CU Custom / Personnalisée / Personalizado 			<ul style="list-style-type: none"> S 16° M 28° W 42°

Drivers (Remote)

Alimentateurs
Alimentadores

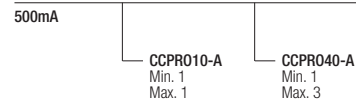
Series wiring

Câblage en série
Cableado en serie



For other driver options - including Lutron, Dali and DMX - please consult factory

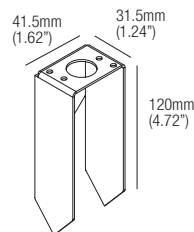
Static White **Phase / 0-10V (Dual Dimming)**



Optionals - Accessoires - Accesorios

CP0022

Earth spike
Piquet de terre
Pico de la tierra



DCVI.B.1

24VDC Constant Voltage to Constant Current Converter
0-10V / Phase / Dim to Warm
Compatible, 13W

