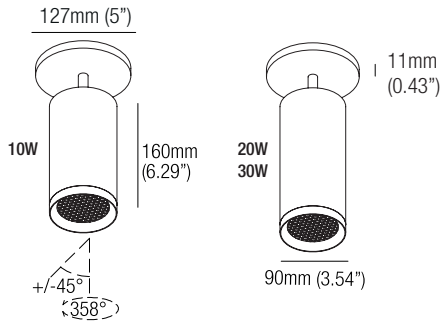


BULL PRECISION MONOPOINT

design: Lapo Grassellini



Supply current
Courant d'alimentation
Corriente de alimentación
120 VAC

Power
Pouissance
Potencia
10W-30W

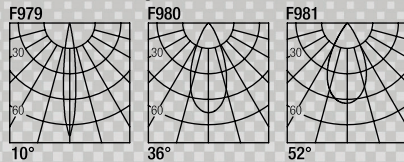
Dimming
Triac or 0-10V



10W			20W			30W		
CCT	Flux	CRI	CCT	Flux	CRI	CCT	Flux	CRI
2400K	837 lm	95+	2700K	1659 lm	93	2700K	2187 lm	98+
2700K	921 lm	98+	3000K	1752 lm	93	3000K	2310 lm	98+
3000K	977 lm	98+	3500K	1873 lm	93	3500K	2469 lm	98+
3500K	1016 lm	98+	4000K	1925 lm	93	4000K	2538 lm	98+
4000K	1055 lm	98+						



Photometric diagrams



Code Construction

Construction du code produit
Construcción del código de producto

BPM | X | X | XX | 9 | X |

BUX2NA - Included With Assembly

Low luminance louvre
Filtre basse luminance
Filtro de baja luminancia



BPM	X	Power Pouissance Potencia	X	Finishing Finitions Acabados	XX	Color Temp. Température couleur Temperatura de color	9	X	Beam angle Angle de faisceau Ángulo del haz
		1 10W		1 White Blanc Blanco		24 2400K			S 10°
		2 20W		5 Black Noir Negro		27 2700K			M 36°
		3 30W		C Custom Personnalisée Personalizado		30 3000K			W 52°
						35 3500K			
						40 4000K			
						CU Custom Personnalisée Personalizado			