

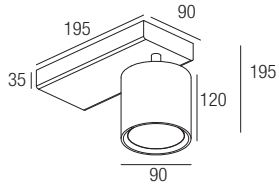
GB Supply current  
F Courant d'alimentation  
E Corriente de alimentación  
**500mA (V, 37V)**

GB Power  
F Pouissance  
E Potencia  
**20W**

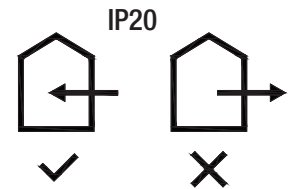
## BULL 20 BASE

Surface projectors

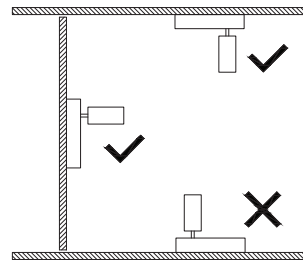
design Lapo Grassellini



CE IP20 cPSus  
made in CANADA

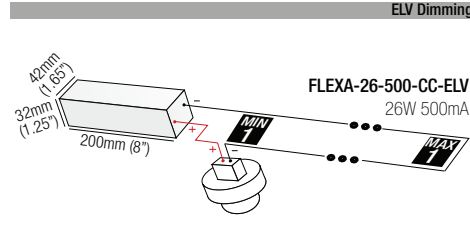
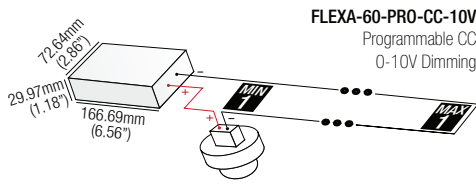


GB The article is suitable for inside use.  
F L'article est adapte pour usage interne.  
E Producto adecuado para uso en interiores.



### Drivers

Alimentateurs - Alimentadores



### GB ANY MODIFICATION TO THIS FITTING IS FORBIDDEN WITHOUT AUTHORIZATION

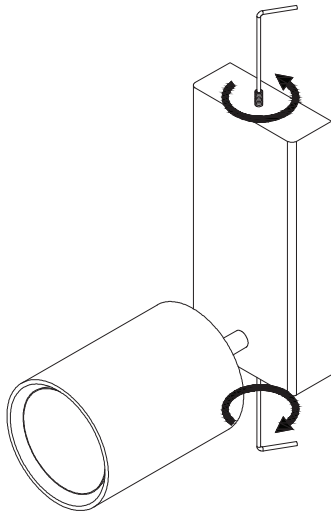
The safety of the fitting is guaranteed only respecting the electrical European norms and the mounting instructions in this box; therefore it is important to conserve them. The respect of these instructions is very important for the fitting and the main line life. Installation should be carried out by a suitable qualified person in accordance with good electrical practice and the appropriate national wiring regulations. Disconnect main voltage before maintenance operations.

### F TOUTE MODIFICATION DE CET APPAREIL, SANS AUTORISATION, EST INTERDITE

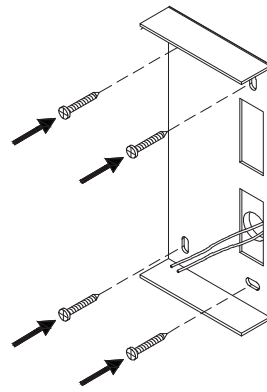
La sécurité des appareils est garantie uniquement en respectant les normes électriques européennes et les instructions contenues dans l'emballage; aussi est-il nécessaire de les conserver. Le respect de ces instructions est fondamental pour un fonctionnement correct de l'appareil et de l'implantation électrique et doit être suivi scrupuleusement. L'installation doit être effectuée par des personnes qualifiées. Couper l'alimentation avant d'exécuter toute manutention.

### E CUALQUIER MODIFICACION DE LOS APARATOS ESTA PROHIBIDA SIN AUTORIZACION

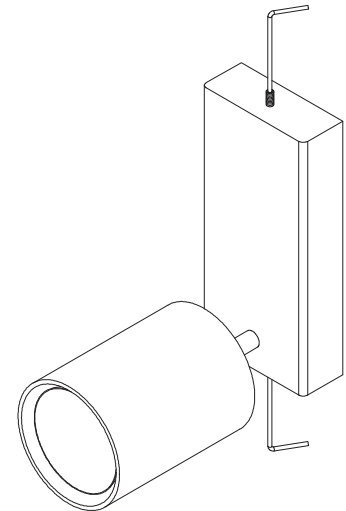
La seguridad de los aparatos está garantizada solamente respetando las normas eléctricas Europeas y las instrucciones de montaje incluidas en la caja, por lo tanto es importante conservarlas. El respeto de estas instrucciones es fundamental para el correcto funcionamiento del aparato y de la instalación. La instalación debe hacerla personal calificado. Desconectar la alimentación principal antes de continuar las operaciones de mantenimiento.



1



2



3

GB Loosen the fastening screws and remove the fastening bracket.  
F Desserrer les goujons de fixation et extraire le support de fixation.  
E Aflojar los tornillos de fijación y sacar el estribo de fijación.

GB Fasten the bracket to the wall using suitable plugging. Install the electrical connections.  
F Fixer le support à la paroi à l'aide du dallage approprié. Effectuer les connexions électriques.  
E Fijar el estribo en la pared utilizando los tacos adecuados. Realizar las conexiones eléctricas.

GB Close the sheet metal again and fasten the safety screws.  
F Refermer les tôles et fixer les goujons de sécurité.  
E Cerrar las chapas y fijar los tornillos de seguridad.