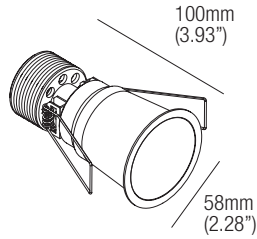


BABA R10

design: J. Allen

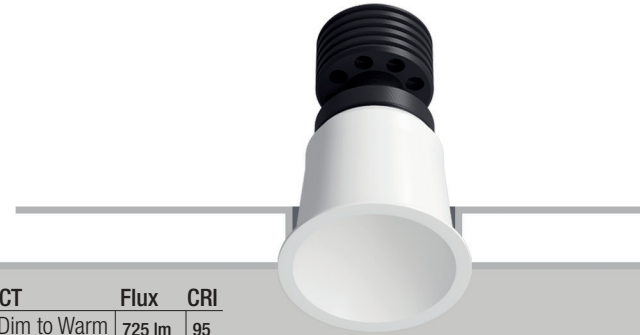


Supply current
 Courant d'alimentation
 Corriente de alimentación
500mA (V, 18V)

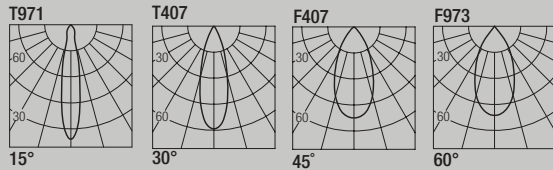
Power
 Pouissance
 Potencia
10W

FLEXALIGHTING

NORTH AMERICA



Photometric diagrams



CCT	Flux	CRI	CCT	Flux	CRI
2700K	921 lm	98+	Dim to Warm 1800K-3000K	725 lm	95
3000K	977 lm	98+			
3500K	1016 lm	98+			
4000K	1055 lm	98+			

Code Construction

Construction du code produit
 Construcción del código de producto

BW4 | X | XX | 9 | X

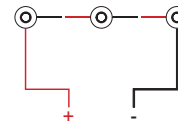
BW4	X	Finishing Finitions Acabados	XX	Color Temp. Température couleur Temperatura de color	9	X	Beam angle Angle de faisceau Ángulo del haz
		1 White Blanc Blanco		27 2700K		1 15°	
		5 Black Noir Negro		30 3000K		2 30°	
		C Custom Personnalisée Personalizado		35 3500K		3 45°	
				40 4000K		4 60°	
				DW Dim Warm			
				CU Custom Personnalisée Personalizado			

Drivers (Remote)

Alimentateurs
 Alimentadores

Series wiring

Câblage en série
 Cableado en serie



For other driver options - including Lutron, Dali and DMX - please consult factory

Static White	Phase / 0-10V (Dual Dimming)		
500mA	<table border="1"> <tr> <td>CCPR010-A Min. 1 Max. 1</td> <td>CCPR040-A Min. 1 Max. 3</td> </tr> </table>	CCPR010-A Min. 1 Max. 1	CCPR040-A Min. 1 Max. 3
CCPR010-A Min. 1 Max. 1	CCPR040-A Min. 1 Max. 3		
Dim to Warm	Phase / 0-10V (Dual Dimming)		
400mA	<table border="1"> <tr> <td>CCPR010-A Min. 1 Max. 1</td> <td>CCPR040-A Min. 1 Max. 3</td> </tr> </table>	CCPR010-A Min. 1 Max. 1	CCPR040-A Min. 1 Max. 3
CCPR010-A Min. 1 Max. 1	CCPR040-A Min. 1 Max. 3		
Turnable White			
500mA	Please consult factory for driver options		

Optionals - Accessoires - Accesorios

IC Housings

IC064R01051
 Recessed Box for Insulated Ceiling with 51mm Hole

AT064R01051
 Air Tight Recessed Box for Insulated Ceiling with 51mm Hole

