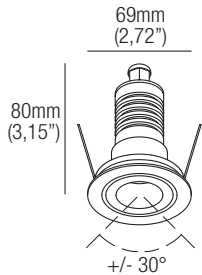


TYRONE 6
TR6XXXE

Adjustable IP-rated downlight
design Roberto Mantovani

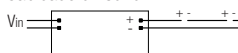
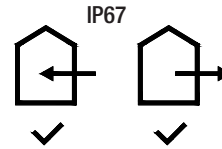
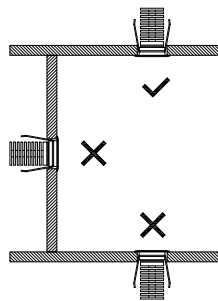


Class 2  IP67
made in Canada

Supply current
Courant d'alimentation
Corriente de alimentación
Static White: 500mA (V_i 9V)
Dim To Warm: 250mA (V_i 18V)

Power
Pouissance
Potencia
Static White: 4,5W
Dim To Warm: 4,5W

Series wiring
Câblage en série
Cableado en serie

Product for indoor and outdoor use.
Produit pour usage intérieur et extérieur.
Producto para uso interior y exterior.

Static White 500mA drivers

Alimentateurs Static White 500mA
Alimentadores Static White 500mA

CCPRO10A-500 (1..2) IP20 Dimming: PHASE - 0-10V
CCPRO40A-500 (1..6) IP20 Dimming: PHASE - 0-10V

Dim to Warm 250mA drivers

Alimentateurs Dim to Warm 250mA
Alimentadores Dim to Warm 250mA

CCPRO10A-250-DW (1..2) IP20 Dimming: PHASE - 0-10V
CCPRO40A-250-DW (1..3) IP20 Dimming: PHASE - 0-10V

ANY MODIFICATION TO THIS FITTING IS FORBIDDEN WITHOUT AUTHORIZATION

The safety of the appliance is guaranteed only in compliance with local electrical regulations and with the installation instructions contained in this box; therefore it is important to conserve them. Compliance with these instructions is essential for the correct operation of the appliance and the system. Installation must be carried out by qualified personnel. Cut off power from the mains supply before performing any maintenance operation.

TOUTE MODIFICATION DE CET APPAREIL, SANS AUTORISATION, EST INTERDITE

La sécurité de l'appareil n'est garantie que dans le respect des réglementations électriques locales et des instructions d'installation contenues dans cette boîte ; il est donc important de les conserver. Le respect de ces instructions est essentiel pour le bon fonctionnement de l'appareil et du système. L'installation doit être effectuée par du personnel qualifié. Couper l'alimentation électrique avant d'effectuer toute opération de maintenance.

CUALQUIER MODIFICACION DE LOS APARATOS ESTA PROHIBIDA SIN AUTORIZACION

La seguridad de los aparatos está garantizada solamente respetando las normas eléctricas locales y las instrucciones de montaje incluidas en la caja, por lo tanto es importante conservarlas. El respeto de estas instrucciones es fundamental para el correcto funcionamiento del aparato y de la instalación. La instalación debe hacerla personal calificado. Desconectar la alimentación principal antes de continuar las operaciones de mantenimiento.



IMPORTANT INFORMATION BEFORE BEGINNING INSTALLATION

CAUTION! Ensure main breaker is OFF. Connect Power supply unit to main electricity network only once installation is completed. Failure to do so will result in critical damage to the LED.



INFORMATIONS IMPORTANTES AVANT DE COMMENCER L'INSTALLATION

ATTENTION! S'assurer que le disjoncteur principal est sur OFF. Ne raccorder le bloc d'alimentation au réseau électrique principal qu'une fois l'installation terminée. Le non-respect de cette consigne entraînera des dommages importants à la LED.



INFORMACIÓN IMPORTANTE ANTES DE COMENZAR LA INSTALACIÓN

¡ATENCIÓN! Asegúrese de que el interruptor principal está desconectado. Conecte la fuente de alimentación a la red eléctrica sólo una vez finalizada la instalación. De lo contrario, se producirán daños críticos en el LED.

INFORMATION ABOUT MOUNTING ACCESSORIES

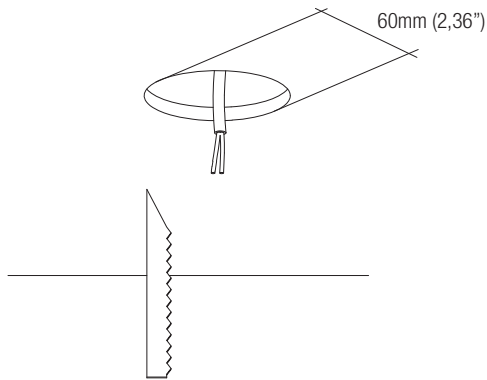
For additional information regarding installation of lighting accessories, such as baseplates or IC housings, please reference the appropriate installation guide on the website.

INFORMATIONS SUR LES ACCESSOIRES DE MONTAGE

Pour de plus amples informations concernant l'installation d'accessoires d'éclairage, tels que les plaques de base ou les boîtiers IC, veuillez vous référer au guide d'installation approprié sur le site web.

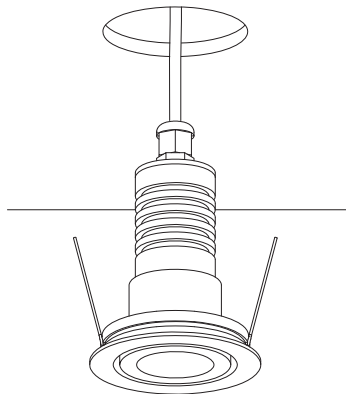
INFORMACIÓN SOBRE LOS ACCESORIOS DE MONTAJE

Para más información sobre la instalación de accesorios de iluminación, como placas base o carcacas IC, consulte la guía de instalación correspondiente en el sitio web.



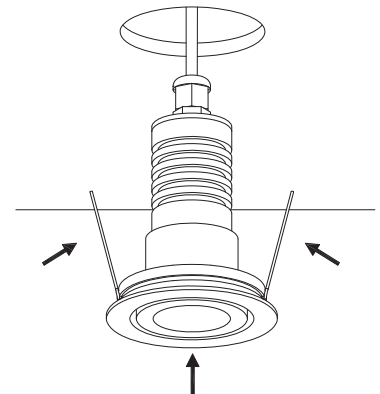
1

Drill the hole.
Effectuer le trou.
Realice el agujero.



2

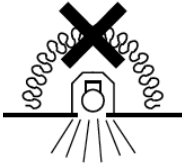
Make the electrical connections between the fixture and the power supply.
Effectuer les connexions électriques entre l'appareil et l'alimentation.
Realice las conexiones eléctricas entre el aparato y la fuente de alimentación.



3

Insert the appliance into the hole.
Insérer l'appareil dans le trou.
Inserte el aparato en el agujero.

GENERAL RECOMMENDATIONS FOR INSTALLATION - RECOMMANDATIONS GÉNÉRALES D'INSTALLATION - RECOMENDACIONES GENERALES DE INSTALACIÓN



Fixtures not suitable to be covered in thermally-insulating material.

Appareils ne pouvant pas être couverts de matériau d'isolation thermique.

Aparatos no aptos para ser cubiertos de material térmicamente aislante.

Reference clauses in NEC Article 411.

Clauses de référence dans l'article 411 du NEC.

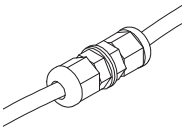
Cláusulas de referencia del artículo 411 del NEC.



Do not use water high pressure cleaners.

Ne utilisez pas de nettoyeur haute pression sur la luminaire.

No utilice limpiadores a presión.



The IP rating of the electrical connection must be equal to or greater than the IP rating of the luminaire. Failure to use a properly specified IP rated connection can lead to water wicking at the cable.

Le degré de protection de la connexion électrique doit être égal ou supérieur du degré IP de l'appareil. Si l'on n'utilise pas une connexion IP correctement spécifiée, l'eau peut s'infiltrer dans le câble.

El sistema de conexión para los aparatos IP deben tener un grado de protección igual o superior al grado IP del aparato. Si no se utiliza una conexión con una clasificación IP especificada correctamente, puede producirse la entrada de agua en el cable.

THE LOW VOLTAGE CABLE SHOULD BE:

- protected by routing in close proximity to the luminaire or fitting, or next to a building structure;
 - not be buried except for a maximum 6 inches (15.2 cm) in order to connect to the main low voltage cable;
 - have the length cut off so that it is connected to a connector within 6 inches (15.2 cm) from a building structure, a luminaire, or fitting.
- For information on how to acquire suitable connectors or additional low voltage supply cable, please contact Flexalighting North America or your supplier.

LE CÂBLE BASSE TENSION DOIT ÊTRE

- être protégé par un acheminement à proximité du luminaire ou de l'armature, ou à côté d'une structure de bâtiment ;
 - ne pas être enterré sauf pour un maximum de 6 pouces (15,2 cm) afin de se connecter au câble principal de basse tension ;
 - avoir la longueur coupée de sorte qu'il soit connecté à un connecteur à moins de 6 pouces (15,2 cm) d'une structure de bâtiment, d'un luminaire, ou d'une armature.
- Pour obtenir des informations sur la manière d'acquies des connecteurs appropriés ou un câble d'alimentation basse tension supplémentaire, veuillez contacter Flexalighting North America ou votre fournisseur.

EL CABLE DE BAJA TENSÓN DEBERÁ

- estar protegido por un tendido muy próximo a la luminaria o al accesorio, o junto a una estructura del edificio;
 - no estar enterrado excepto un máximo de 15,2 cm (6 pulgadas) para poder conectarse al cable principal de baja tensión;
 - tener la longitud cortada de forma que esté conectado a un conector a menos de 15,2 cm (6 pulgadas) de una estructura del edificio, una luminaria o un accesorio.
- Para obtener información sobre cómo adquirir conectores adecuados o cable de alimentación de baja tensión adicional, póngase en contacto con Flexalighting North America o con su proveedor.

For the connection of the devices use only LED drivers SELV compliant with current regulations and with Uout MAX of 60V. Terminal block not included, the installation must be performed by qualified personnel. Terminal blocks shall be in the same IP rating as the luminaire itself, with rated voltage of min. 250V and rated connection capacity of 6A. Connection wire ends coming from power supply to be prepared as terminal block manufacturer recommends. Should the cables be damaged, they must be replaced by the manufacturer in order to avoid danger.

Pour le raccordement des appareils utiliser uniquement LED pilotes SELV conformes aux réglementations en vigueur et avec Uout MAX de 60V. Bornier non inclus, l'installation doit être effectuée par du personnel qualifié. Les borniers doivent avoir la même cote IP que le luminaire lui-même, avec une tension nominale de 250 V min. et une capacité de connexion nominale de 6A. Les extrémités des fils de connexion provenant de l'alimentation doivent être préparées selon les recommandations du fabricant du bornier. Si les câbles sont endommagés, ils doivent être remplacés par le fabricant afin d'éviter tout danger.

Para la conexión de los aparatos utilizar exclusivamente LED drivers SELV conformes a las normativas vigentes y con Uout MAX de 60V. Bloque de terminales no incluido, la instalación debe ser realizada por personal cualificado. Los bornes estarán en la misma clasificación IP que la propia luminaria, con una tensión nominal de min. 250V y una capacidad de conexión nominal de 6A. Extremos del cable de conexión procedentes de la fuente de alimentación para ser preparados como el fabricante del bloque de terminales recomienda. Si los cables están dañados, deben ser reemplazados por el fabricante por razones de seguridad.

The LED module contained in this luminaire shall only be replaced by the manufacturer. For further information, please contact your supplier. In the event that FLEXALIGHTING NORTH AMERICA gives consent to the return of devices for control, they must be returned without being disassembled.

Le module LED contenu dans ce luminaire ne doit être remplacé que par le fabricant. Pour plus d'informations, veuillez contacter votre fournisseur. Dans le cas où FLEXALIGHTING NORTH AMERICA donne son consentement au retour des appareils pour le contrôle, ils doivent être retournés sans être démontés.

El módulo LED contenido en esta luminaria solo será sustituido por el fabricante. Para más información, póngase en contacto con su proveedor. En caso de que FLEXALIGHTING NORTH AMERICA dé su consentimiento para la devolución de los dispositivos de control, estos deberán ser devueltos sin desmontarlos.