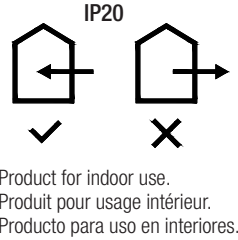
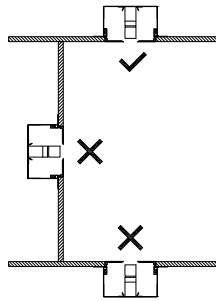
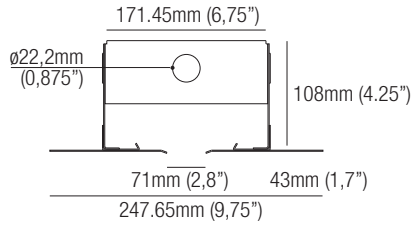


# MAGGY 72

Linear system  
design Lapo Grassellini

made in Canada IP20



**ANY MODIFICATION TO THIS FITTING IS FORBIDDEN WITHOUT AUTHORIZATION**

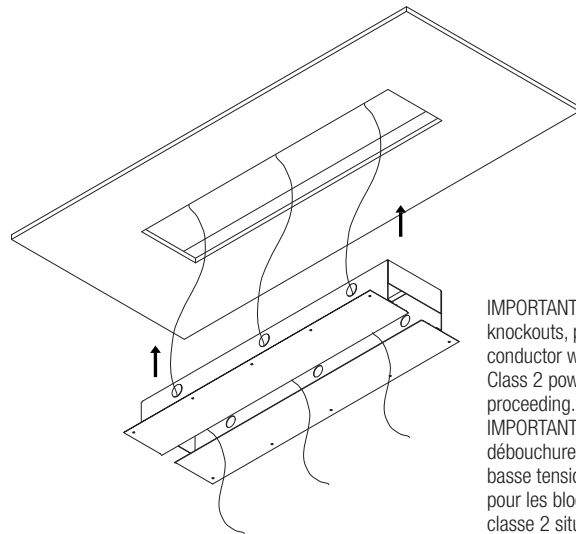
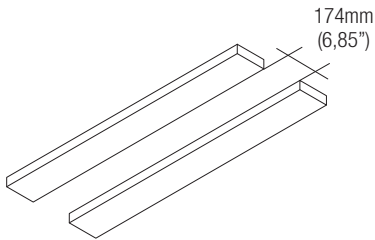
The safety of the appliance is guaranteed only in compliance with local electrical regulations and with the installation instructions contained in this box; therefore it is important to conserve them. Compliance with these instructions is essential for the correct operation of the appliance and the system. Installation must be carried out by qualified personnel. Cut off power from the mains supply before performing any maintenance operation.

**TOUTE MODIFICATION DE CET APPAREIL, SANS AUTORISATION, EST INTERDITE**

La sécurité de l'appareil n'est garantie que dans le respect des réglementations électriques locales et des instructions d'installation contenues dans cette boîte ; il est donc important de les conserver. Le respect de ces instructions est essentiel pour le bon fonctionnement de l'appareil et du système. L'installation doit être effectuée par du personnel qualifié. Couper l'alimentation électrique avant d'effectuer toute opération de maintenance.

**CUALQUIER MODIFICACION DE LOS APARATOS ESTA PROHIBIDA SIN AUTORIZACION**

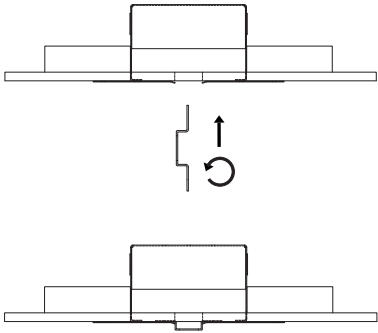
La seguridad de los aparatos está garantizada solamente respetando las normas eléctricas locales y las instrucciones de montaje incluidas en la caja, por lo tanto es importante conservarlas. El respeto de estas instrucciones es fundamental para el correcto funcionamiento del aparato y de la instalación. La instalación debe hacerla personal calificado. Desconectar la alimentación principal antes de continuar las operaciones de mantenimiento.



**IMPORTANT:** Using the 7/8" knockouts, pull 16/2 low-voltage 2 conductor wire for remote located Class 2 power supplies before proceeding.  
**IMPORTANT :** En utilisant les débouchures de 7/8", tirez un fil basse tension 16/2 à 2 conducteurs pour les blocs d'alimentation de classe 2 situés à distance avant de procéder.  
**IMPORTANTE:** Utilizando los orificios ciegos de 7/8", tire del cable de bajo voltaje 16/2 de 2 conductores para las fuentes de alimentación de Clase 2 ubicadas remotamente antes de proceder.

- 1 Frame desired location of Maggy module with 2"x4" blocking to ensure proper fastening through drywall.  
Encadrer l'emplacement souhaité du module Maggy avec des cales de 2"x4" pour assurer une bonne fixation à travers la cloison sèche.  
Enmarque la ubicación deseada del módulo Maggy con tacos de 2"x4" para garantizar una fijación adecuada a través de la pared de yeso.

- 2 Install drywall and make a hole between blocking for placement of Maggy module.  
Installer la cloison sèche et faire un trou entre les blocs pour placer le module Maggy.  
Instale los paneles de yeso y haga un hueco entre los bloques para colocar el módulo Maggy.

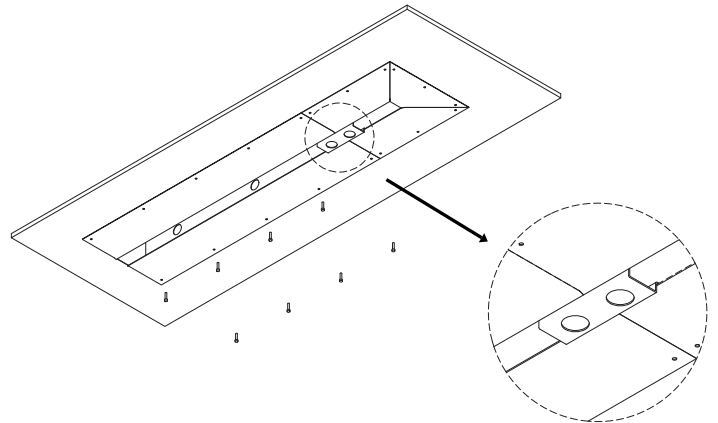


### 3

Position alignment gauge (provided with all Straight and End Modules) between perforated screens to ensure even spacing before fastening the Maggy module into the drywall using self-tapping screws.

Placer la jauge d'alignement (fournie avec tous les modules droits et d'extrémité) entre les écrans perforés pour assurer un espacement régulier avant de fixer le module Maggy dans la cloison sèche à l'aide de vis autotaraudeuses.

Coloque el calibre de alineación (suministrado con todos los módulos rectos y de extremo) entre las rejillas perforadas para garantizar una separación uniforme antes de fijar el módulo Maggy en la pared de yeso mediante tornillos autorroscantes.

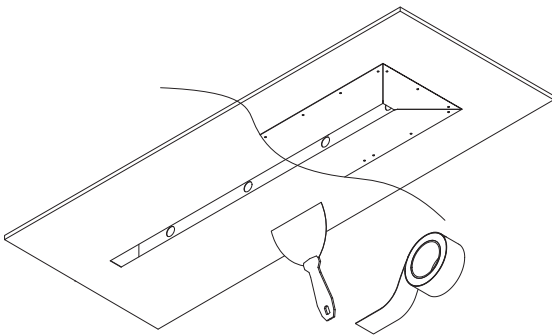


### 4

Use alignment gauge when joining two sections of Maggy module end to end to make clean, straight lines between two sections before plastering.

Utiliser une jauge d'alignement pour assembler deux sections du module Maggy bout à bout afin d'obtenir des lignes droites et nettes entre les deux sections avant le plâtrage.

Utilice el calibre de alineación cuando una dos secciones del módulo Maggy de extremo a extremo para trazar líneas limpias y rectas entre dos secciones antes de enlucir.

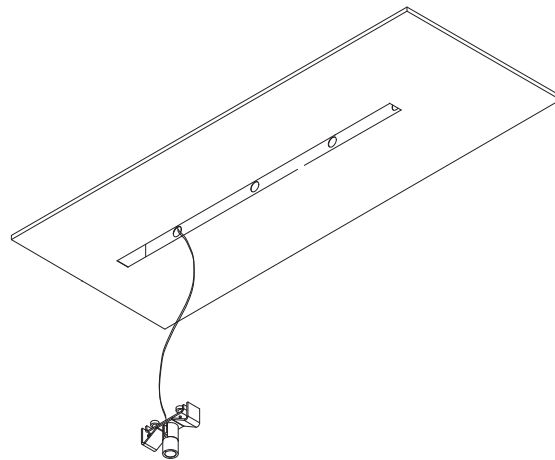


### 5

Properly tape all edges and seams of the perforated screens to prevent any cracking after plastering. Plaster the Maggy module paying close attention to all connections for a completely seamless finish.

Bien scotcher tous les bords et les joints des écrans perforés afin d'éviter toute fissure après le plâtrage. Enduisez le module Maggy en accordant une attention particulière à tous les raccords afin d'obtenir une finition parfaite.

Pegue correctamente todos los bordes y juntas de las pantallas perforadas para evitar que se agrieten después del enlucido. Enyesar el módulo Maggy prestando especial atención a todas las conexiones para conseguir un acabado sin juntas.



### 6

Pull wire and make connection with the lighting device. Please reference all necessary product User Guides before finalizing the assembly.

Tirer le fil et établir la connexion avec le dispositif d'éclairage. Veuillez consulter tous les guides d'utilisation des produits avant de finaliser l'assemblage.

Tire del cable y conéctelo al dispositivo de iluminación. Consulte todas las guías del usuario del producto necesarias antes de finalizar el montaje.