

LEDA R10
Adjustable downlight

design Lapo Grassellini



The range of Leda extractable downlights offers high performance in extremely compact dimensions. Movement of the head allows complete orientation of the light output, in a fixture with minimal, sophisticated design.

La gamme d'encastables extractibles Leda offre des prestations élevées dans des dimensions extrêmement compactes. Le mouvement de la tête permet la directionnalité du flux lumineux, dans un appareil au design minimaliste et sophistiqué.

La gama de empotrados extraíbles Leda ofrece altas prestaciones en tamaños sumamente compactos. El movimiento del cabezal permite orientar al máximo el flujo luminoso, en un aparato de diseño minimalista y sofisticado.



IP20

Class 2



made in Canada

Supply current

Courant d'alimentation
Corriente de alimentación

Static White: 500mA (V_i18V)
Dim To Warm: 400mA (V_i18V)

Power

Pouissance
Potencia

Static White: 9W
Dim To Warm: 7,2W

Series wiring

Câblage en série
Cableado en serie

LED selection

Sélection des LED
Selección del LED
2-Step MacAdam

CRI

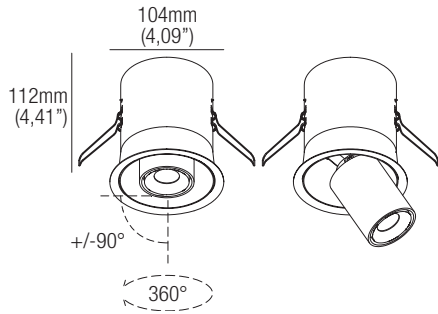
98

Lumens

2400K 728 lm
2700K 1064 lm
3000K 1116 lm
3500K 1130 lm
4000K 1114 lm
DW 630 lm

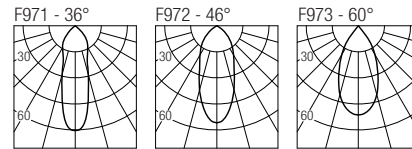
Dimensions

Dimensiones



Photometric diagrams

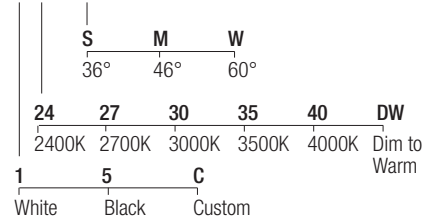
Diagrammes photométriques
Diagramas fotométricos



Code construction

Construction du code produit
Construcción del código de producto

LDR X X 9 X



Accessories

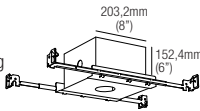
Accessoires
Accesorios

AT086R02095

Airtight recessed housing for insulated ceiling

IC086R02095

Recessed housing for insulated ceiling



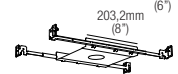
MP-R095

Baseplate



R02095

T-bar baseplate



LH01

Low luminance hex louvre

Static White 500mA drivers

Static White Alimentateurs 500mA
Static White Alimentadores 500mA

CCPRO10A-500 (1) IP20

Dimming: PHASE - 0-10V

CCPRO40A-500 (1..3) IP20

Dimming: PHASE - 0-10V

Dim to Warm 400mA drivers

Dim to Warm Alimentateurs 400mA
Dim to Warm Alimentadores 400mA

CCPRO10A-400 (1) IP20

Dimming: PHASE - 0-10V

CCPRO40A-400 (1..3) IP20

Dimming: PHASE - 0-10V