

LEDA QX130
Adjustable downlight

design Lapo Grassellini

The range of Leda extractable downlights offers high performance in extremely compact dimensions. Movement of the head allows complete orientation of the light output, in a fixture with minimal, sophisticated design.

La gamme d'encastables extractibles Leda offre des prestations élevées dans des dimensions extrêmement compactes. Le mouvement de la tête permet la directionnalité du flux lumineux, dans un appareil au design minimaliste et sophistiqué.

La gama de empotrados extraíbles Leda ofrece altas prestaciones en tamaños sumamente compactos. El movimiento del cabezal permite orientar al máximo el flujo luminoso, en un aparato de diseño minimalista y sofisticado.



IP20 Class 2  made in Canada

Supply current

Courant d'alimentation
Corriente de alimentación

Static White: 500mA (V,3X18V)
Dim To Warm: 400mA (V,3X18V)

Power

Pouissance
Potencia

Static White: 3X9W
Dim To Warm: 3X7,2W

Series wiring

Câblage en série
Cableado en serie

LED selection

Sélection des LED
Selección del LED
2-Step MacAdam

CRI

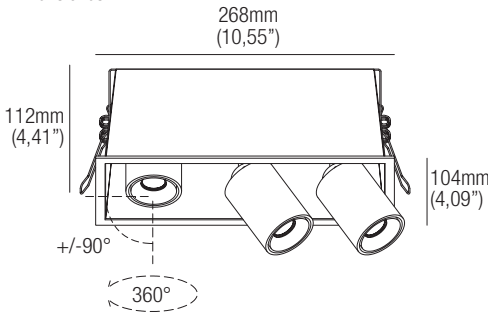
98

Lumens

2400K	2184 lm
2700K	3192 lm
3000K	3348 lm
3500K	3390 lm
4000K	3342 lm
DW	1890 lm

Dimensions

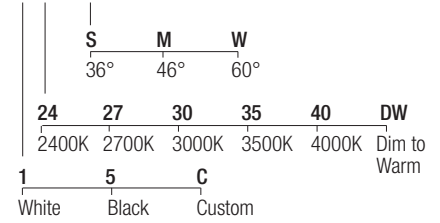
Dimensiones



Code construction

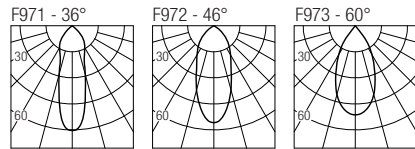
Construction du code produit
Construcción del código de producto

LDQX13 X X 9 X



Photometric diagrams

Diagrammes photométriques
Diagramas fotométricos

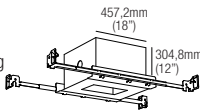


Accessories

Accessoires
Accesorios

AT181X04255

Airtight recessed housing for insulated ceiling



IC181X04255

Recessed housing for insulated ceiling

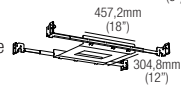
MP-X255

Baseplate



X04255

T-bar baseplate



3xLH01

Low luminance hex louvre 

Static White 500mA drivers

Static White Alimentateurs 500mA
Static White Alimentadores 500mA

(3x) CCPR010A-500 (1) IP20

Dimming: PHASE - 0-10V

CCPR040A-500 (1) IP20

Dimming: PHASE - 0-10V

Dim to Warm 400mA drivers

Dim to Warm Alimentateurs 400mA
Dim to Warm Alimentadores 400mA

(3x) CCPR010A-400 (1) IP20

Dimming: PHASE - 0-10V

CCPR040A-400 (1) IP20

Dimming: PHASE - 0-10V