

LEDA QX120
Adjustable downlight

design Lapo Grassellini



The range of Leda extractable downlights offers high performance in extremely compact dimensions. Movement of the head allows complete orientation of the light output, in a fixture with minimal, sophisticated design.

La gamme d'encastables extractibles Leda offre des prestations élevées dans des dimensions extrêmement compactes. Le mouvement de la tête permet la directionnalité du flux lumineux, dans un appareil au design minimaliste et sophistiqué.

La gama de empotrados extraíbles Leda ofrece altas prestaciones en tamaños sumamente compactos. El movimiento del cabezal permite orientar al máximo el flujo luminoso, en un aparato de diseño minimalista y sofisticado.



IP20 Class 2 **ETL** us made in Canada

Supply current
Courant d'alimentation
Corriente de alimentación

Power
Puissance
Potencia

Series wiring
Câblage en série
Cableado en serie

Static White: 500mA (V₂X18V)
Dim To Warm: 400mA (V₂X18V)

Static White: 2X9W
Dim To Warm: 2X7,2W

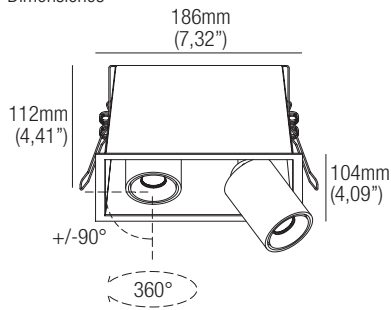
LED selection
Sélection des LED
Selección del LED
2-Step MacAdam

CRI
98

Lumens
2400K — 1456 lm
2700K — 2128 lm
3000K — 2232 lm
3500K — 2260 lm
4000K — 2228 lm
DW — 1260 lm

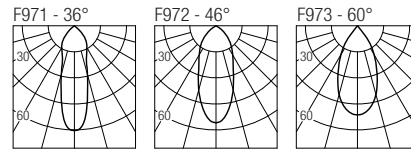
Dimensions

Dimensiones



Photometric diagrams

Diagrammes photométriques
Diagramas fotométricos



Code construction

Construction du code produit
Construcción del código de producto

LDQX12 X X 9 X

	S	M	W		
	36°	46°	60°		
	24	27	30	35	40
	2400K	2700K	3000K	3500K	4000K
	1	5	C		DW
	White	Black	Custom		Dim to Warm

Accessories

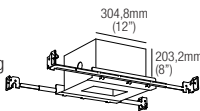
Accessoires
Accesorios

AT127X03175

Airtight recessed housing for insulated ceiling

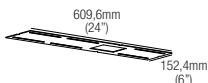
IC127X03175

Recessed housing for insulated ceiling



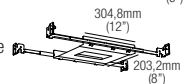
MP-X175

Baseplate



X03175

T-bar baseplate



2xLH01

Low luminance hex louvre

Static White 500mA drivers

Static White Alimentateurs 500mA
Static White Alimentadores 500mA

(2x) CCPR010A-500 (1) IP20

Dimming: PHASE - 0-10V

CCPR040A-500 (1) IP20

Dimming: PHASE - 0-10V

Dim to Warm 400mA drivers

Dim to Warm Alimentateurs 400mA
Dim to Warm Alimentadores 400mA

(2x) CCPR010A-400 (1) IP20

Dimming: PHASE - 0-10V

CCPR040A-400 (1) IP20

Dimming: PHASE - 0-10V