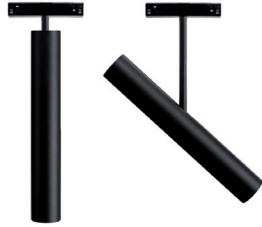


# JOS X10

Projector for 24V tracks

design Roberto Mantovani



An adjustable projector designed for low voltage track installations, featuring a minimalist design and superior optical performance. Ideal for both accent and general lighting applications, it is available in multiple color temperatures and beam angles. With a CRI of 98 and R9 of 93, it ensures exceptional color rendering. Additionally, it can be equipped with an anti-glare filter to enhance visual comfort.

Voici un projecteur réglable conçu pour les installations sur rail à basse tension, doté d'un design minimaliste et de performances optiques supérieures. Idéal pour les applications d'éclairage d'accentuation et d'éclairage général, il est disponible en plusieurs températures de couleur et angles de rayonnement. Avec un IRC de 98 et un R9 de 93, il assure un rendu des couleurs exceptionnel. En outre, il peut être équipé d'un filtre anti-éblouissement pour améliorer le confort visuel.

Presentamos un proyector orientable diseñado para instalaciones en carril de baja tensión, con un diseño minimalista y un rendimiento óptico superior. Ideal tanto para aplicaciones de acento como de iluminación general, está disponible en múltiples temperaturas de color y ángulos de haz. Con un CRI de 98 y un R9 de 93, garantiza una reproducción cromática excepcional. Además, puede equiparse con un filtro antideslumbrante para mejorar el confort visual.

IP20 Class 2  JA8 made in Canada

### Supply current

Courant d'alimentation  
Corriente de alimentación  
Static White: 24VDC  
Dim To Warm: 24VDC

### Power

Puissance  
Potencia  
Static White: 9W  
Dim To Warm: 7,2W

### Series wiring

Câblage en série  
Cableado en serie

### LED selection

Sélection des LED  
Selección del LED  
2-Step MacAdam

### CRI

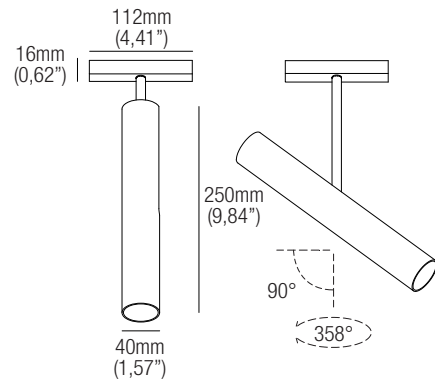
98

### Lumens

2400K 728 lm  
2700K 1064 lm  
3000K 1116 lm  
3500K 1130 lm  
4000K 1114 lm  
DW 630 lm

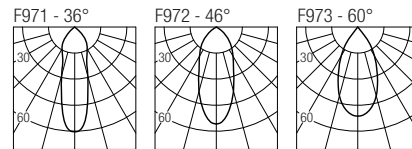
### Dimensions

Dimensiones



### Photometric diagrams

Diagrammes photométriques  
Diagramas fotométricos



### Code construction


Construction du code produit  
Construcción del código de producto

JSX1 X X X						
S	M	W		DW		
36°	46°	60°				
24	27	30	35	40	DW	
2400K	2700K	3000K	3500K	4000K	Dim to Warm	
1	5	C				
White	Black	Custom				

### Accessories

Accessoires  
Accesorios

LJ01 (White) - LJ01B (Black)

Low luminance hex louvre 

### 24VDC drivers

Alimentateurs 24VDC  
Alimentadores 24VDC

CV2496A (1..9) IP65

Dimming: PHASE - 0-10V