

JOS S10
Surface projector

design Roberto Mantovani



An adjustable projector designed for surface installations, featuring a minimalist design and superior optical performance. Ideal for both accent and general lighting applications. With recessed optics, with a CRI of 98 and R9 of 93. Additionally, it can be equipped with an anti-glare filter to enhance visual comfort. Options for 50mm mini canopy or 105mm junction box canopy.

Un projecteur réglable conçu pour les installations en surface, doté d'un design minimaliste et de performances optiques supérieures. Idéal pour les applications d'éclairage d'accentuation et d'éclairage général. Optique encastrée, avec un IRC de 98 et un R9 de 93. En outre, il peut être équipé d'un filtre anti-éblouissement pour améliorer le confort visuel. Options de mini-capot de 50 mm ou de capot de boîte de jonction de 105 mm.

Proyector orientable diseñado para instalaciones de superficie, con un diseño minimalista y un rendimiento óptico superior. Ideal tanto para aplicaciones de acento como de iluminación general. Con óptica empotrable, con un CRI de 98 y un R9 de 93. Además, puede equiparse con un filtro antideslumbrante para mejorar el confort visual. Opciones de minicúpula de 50 mm o de caja de empalmes de 105 mm.

IP20 Class 2  made in Canada

Supply current

Courant d'alimentation
Corriente de alimentación
Static White: 500mA (V_i18V)
Dim To Warm: 400mA (V_i18V)

Power

Pouissance
Potencia
Static White: 9W
Dim To Warm: 7,2W

Series wiring

Câblage en série
Cableado en serie

LED selection

Sélection des LED
Selección del LED
2-Step MacAdam

CRI

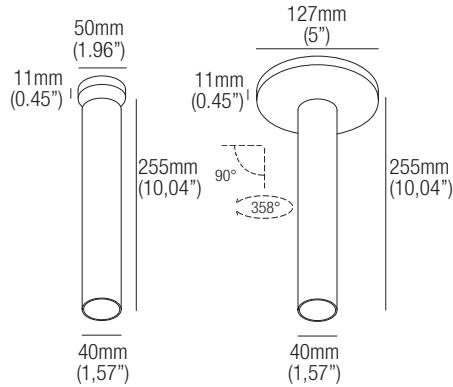
98

Lumens

2400K — 728 lm
2700K — 1064 lm
3000K — 1116 lm
3500K — 1130 lm
4000K — 1114 lm
DW — 630 lm

Dimensions

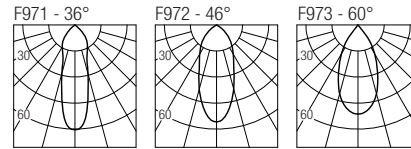
Dimensiones



Photometric diagrams

Diagrammes photométriques

Diagramas fotométricos

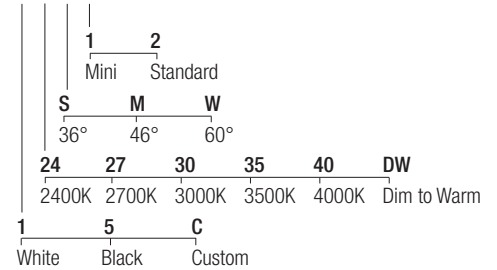


Code construction

Construction du code produit

Construcción del código de producto

JSS1 X X X X



Accessories

Accessoires
Accesorios

LJ01 (White) - LJ01B (Black)

Low luminance hex louvre



Static White 500mA drivers

Static White Alimentateurs 500mA
Static White Alimentadores 500mA

CCPRO10A-500 (1) IP20

Dimming: PHASE - 0-10V

CCPRO40A-500 (1..3) IP20

Dimming: PHASE - 0-10V

Dim to Warm 400mA drivers

Dim to Warm Alimentateurs 400mA
Dim to Warm Alimentadores 400mA

CCPRO10A-400 (1) IP20

Dimming: PHASE - 0-10V

CCPRO40A-400 (1..3) IP20

Dimming: PHASE - 0-10V