

JOS R10

Semi-recessed projector

design Roberto Mantovani



An adjustable projector designed for recessed installations, featuring a minimalist design and superior optical performance. Ideal for both accent and general lighting applications. With recessed optics, with a CRI of 98 and R9 of 93. Additionally, it can be equipped with an anti-glare filter to enhance visual comfort.

Un projecteur réglable conçu pour les installations encastrées, doté d'un design minimaliste et de performances optiques supérieures. Idéal pour les applications d'éclairage d'accentuation et d'éclairage général. Avec des optiques encastrées, un IRC de 98 et un R9 de 93. En outre, il peut être équipé d'un filtre anti-éblouissement pour améliorer le confort visuel.

Projector orientable diseñado para instalaciones empotradas, con un diseño minimalista y un rendimiento óptico superior. Ideal tanto para aplicaciones de acento como de iluminación general. Con óptica empotrable, con un CRI de 98 y un R9 de 93. Además, puede equiparse con un filtro antideslumbrante para mejorar el confort visual.



IP20

Class 2



made in Canada

Supply current

Courant d'alimentation
Corriente de alimentación
Static White: 500mA (V_i18V)
Dim To Warm: 400mA (V_i18V)

Power

Pouissance
Potencia
Static White: 9W
Dim To Warm: 7,2W

Series wiring

Câblage en série
Cableado en serie

LED selection

Sélection des LED
Selección del LED
2-Step MacAdam

CRI

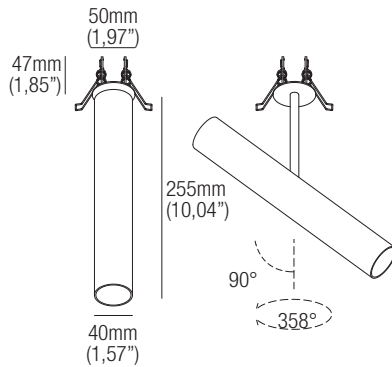
98

Lumens

2400K — 728 lm
2700K — 1064 lm
3000K — 1116 lm
3500K — 1130 lm
4000K — 1114 lm
DW — 630 lm

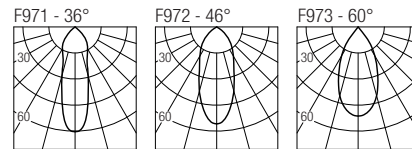
Dimensions

Dimensiones



Photometric diagrams

Diagrammes photométriques
Diagramas fotométricos



Code construction

Construction du code produit
Construcción del código de producto

JSR1 X X X

S	M	W			
36°	46°	60°			
24	27	30	35	40	DW
2400K	2700K	3000K	3500K	4000K	Dim to Warm
1	5	C			
White	Black	Custom			

Accessories

Accessoires

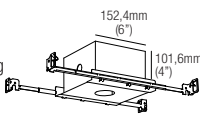
Accesorios

AT064R01040

Airtight recessed housing for insulated ceiling

IC064R01040

Recessed housing for insulated ceiling



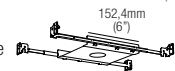
MP-R040

Baseplate



R01040

T-bar baseplate



LJ01 (White) - LJ01B (Black)

Low luminance hex louvre



Static White 500mA drivers

Static White Alimentateurs 500mA
Static White Alimentadores 500mA

CCPRO10A-500 (1) IP20

Dimming: PHASE - 0-10V

CCPRO40A-500 (1..3) IP20

Dimming: PHASE - 0-10V

Dim to Warm 400mA drivers

Dim to Warm Alimentateurs 400mA
Dim to Warm Alimentadores 400mA

CCPRO10A-400 (1) IP20

Dimming: PHASE - 0-10V

CCPRO40A-400 (1..3) IP20

Dimming: PHASE - 0-10V