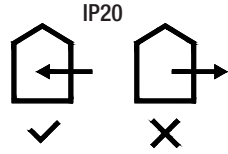
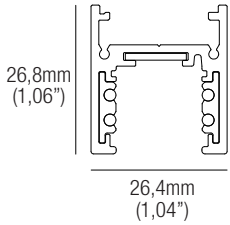


24V SURFACE SHALLOW TRACK

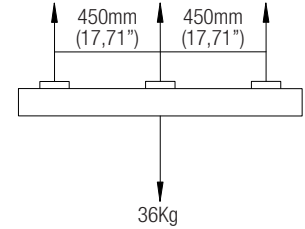
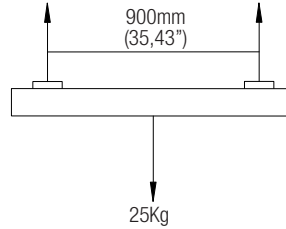
H01X

Linear system

Class 2 c  us IP20
made in Canada



Product for indoor use.
Produit pour usage intérieur.
Producto para uso en interiores.



ANY MODIFICATION TO THIS FITTING IS FORBIDDEN WITHOUT AUTHORIZATION

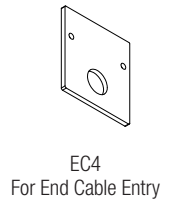
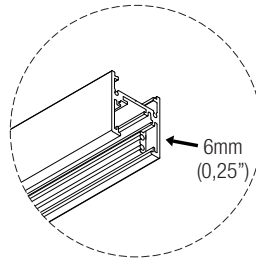
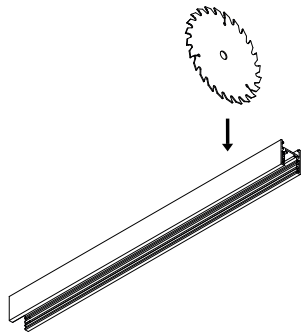
The safety of the appliance is guaranteed only in compliance with local electrical regulations and with the installation instructions contained in this box; therefore it is important to conserve them. Compliance with these instructions is essential for the correct operation of the appliance and the system. Installation must be carried out by qualified personnel. Cut off power from the mains supply before performing any maintenance operation.

TOUTE MODIFICATION DE CET APPAREIL, SANS AUTORISATION, EST INTERDITE

La sécurité de l'appareil n'est garantie que dans le respect des réglementations électriques locales et des instructions d'installation contenues dans cette boîte ; il est donc important de les conserver. Le respect de ces instructions est essentiel pour le bon fonctionnement de l'appareil et du système. L'installation doit être effectuée par du personnel qualifié. Couper l'alimentation électrique avant d'effectuer toute opération de maintenance.

CUALQUIER MODIFICACION DE LOS APARATOS ESTA PROHIBIDA SIN AUTORIZACION

La seguridad de los aparatos está garantizada solamente respetando las normas eléctricas locales y las instrucciones de montaje incluidas en la caja, por lo tanto es importante conservarlas. El respeto de estas instrucciones es fundamental para el correcto funcionamiento del aparato y de la instalación. La instalación debe hacerla personal calificado. Desconectar la alimentación principal antes de continuar las operaciones de mantenimiento.



1

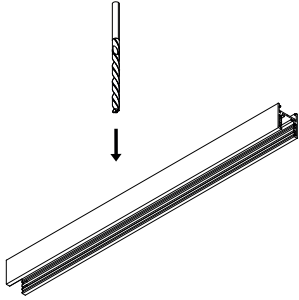
Cut profile to required length using a non-ferrous blade. Remove any burrs.
Couper le profilé à la longueur voulue à l'aide d'une lame non ferreuse. Éliminer les bavures éventuelles.
Cortar el perfil a la longitud deseada con una cuchilla no ferrosa. Elimine las rebabas.

2

Trim copper conductors min. 6mm (0,25") from edge to prevent a short circuit.
Couper les conducteurs en cuivre à au moins 6mm (0,25") du bord pour éviter un court-circuit.
Recorte los conductores de cobre a una distancia mínima de 6mm (0,25") del borde para evitar cortocircuitos.

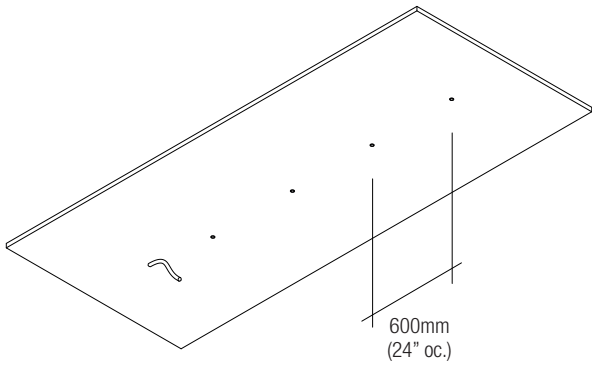
3

Identify cable entry for Live Feed (LFS-) and select the appropriate end cap. If Top Entry, proceed to Step 4; if End Entry, proceed to Step 5.
Identifier l'entrée de câble pour l'alimentation en direct (LFS-) et sélectionner l'embout approprié. S'il s'agit d'une entrée par le haut, passer à l'étape 4 ; s'il s'agit d'une entrée par l'extrémité, passer à l'étape 5.
Identifique la entrada de cable para Alimentación Directa (LFS-) y seleccione la tapa apropiada. Si es una entrada superior, vaya al paso 4; si es una entrada final, vaya al paso 5.



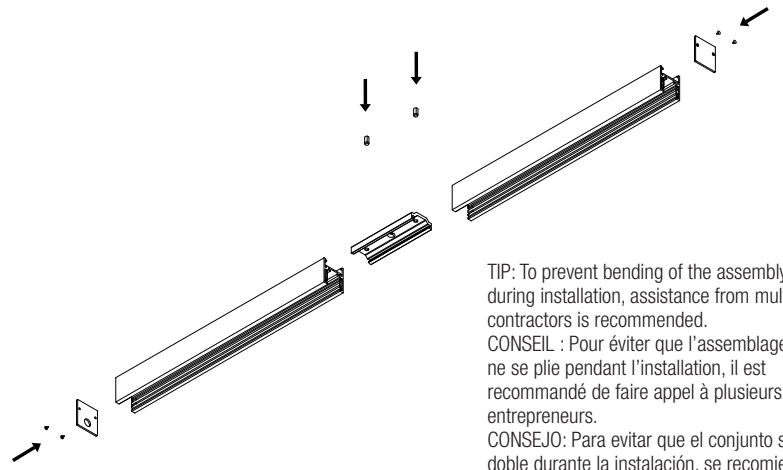
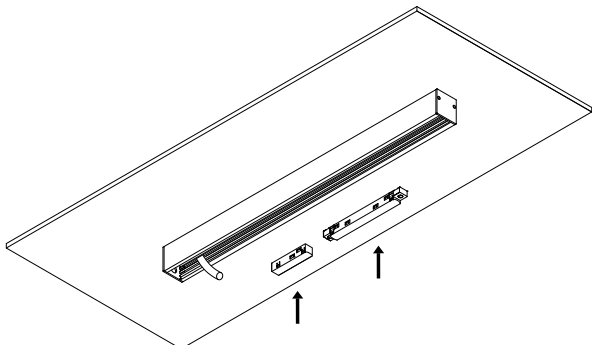
4

Using a 12mm (0,5") drill bit, drill a hole in the top of the profile to approximate location of the cable entry and live feed. Remove any burrs.
 À l'aide d'une mèche de 12 mm (0,5"), percez un trou dans la partie supérieure du profilé à l'emplacement approximatif de l'entrée de câble et de l'alimentation en courant. Éliminez les bavures éventuelles.
 Con una broca de 12 mm (0,5"), taladre un orificio en la parte superior del perfil para aproximarse a la ubicación de la entrada de cables y la alimentación de corriente. Elimine las rebabas.



6

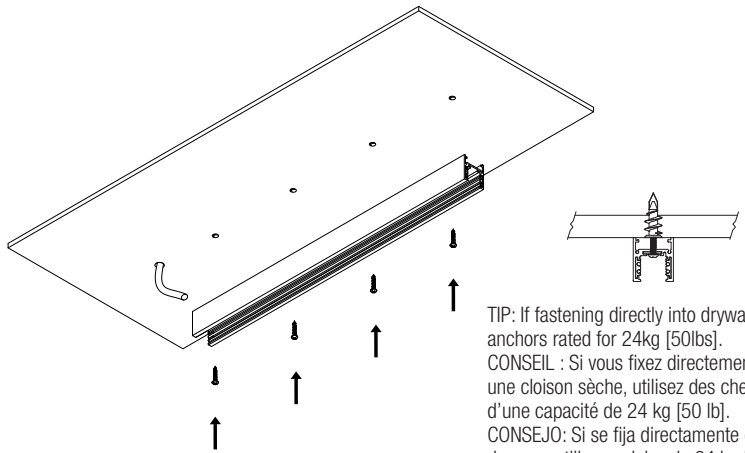
Pull low-voltage cable using 2 Conductor for Single Circuit, or 4 Conductor for Dual Circuit. Drill 3mm (0,15") pilot holes every 600mm (24") oc. minimum.
 Tirer le câble basse tension en utilisant 2 conducteurs pour un circuit unique, ou 4 conducteurs pour un circuit double. Percer des avant-trous de 3mm (0,15") tous les 600mm (24") minimum.
 Tire del cable de baja tensión utilizando 2 conductores para circuito simple, o 4 conductores para circuito doble. Taladre orificios guía de 3mm (0,15") cada 600mm (24") como mínimo.



5

Assemble all parts to complete preparation of the track. If more than one module is required to complete assembly: 1. Insert SB1 straight connectors between the connecting modules, and fasten with provided set screws; 2. Fasten end caps using a 1,5mm hex drive.
 Assembler toutes les pièces pour terminer la préparation du rail. Si plus d'un module est nécessaire pour compléter l'assemblage : 1. Insérer les connecteurs droits SB1 entre les modules de connexion et les fixer à l'aide des vis de blocage fournies; 2. Fixer les capuchons d'extrémité à l'aide d'un tournevis hexagonal de 1,5mm.
 Ensamble todas las piezas para completar la preparación del carril. Si se requiere más de un módulo para completar el montaje: 1. Inserte los conectores rectos SB1 entre los módulos de conexión y fíjelos con los tornillos de fijación suministrados; 2. Fije las tapas de los extremos con un destornillador hexagonal de 1,5mm.

TIP: To prevent bending of the assembly during installation, assistance from multiple contractors is recommended.
 CONSEIL : Pour éviter que l'assemblage ne se plie pendant l'installation, il est recommandé de faire appel à plusieurs entrepreneurs.
 CONSEJO: Para evitar que el conjunto se doble durante la instalación, se recomienda la ayuda de varios contratistas.



7

Feed low-voltage cable through the top of the assembly. Fasten the assembly using button-head screws.
 Faire passer le câble basse tension par le haut de l'assemblage. Fixer l'ensemble à l'aide de vis à tête ronde.
 Pase el cable de baja tensión por la parte superior del conjunto. Fije el conjunto con tornillos de cabeza de botón.

TIP: If fastening directly into drywall, use anchors rated for 24kg [50lbs].
 CONSEIL : Si vous fixez directement dans une cloison sèche, utilisez des chevilles d'une capacité de 24 kg [50 lb].
 CONSEJO: Si se fija directamente en paneles de yeso, utilice anclajes de 24 kg [50 lb].

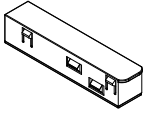
8

When the assembly is installed, use live feeds (LFS-), electrical connectors (LCI-) and lighting fixtures where applicable to complete the circuit. Please reference all necessary product User Guides before finalizing the assembly.
 Lorsque l'ensemble est installé, utilisez des fils conducteurs (LFS-), des connecteurs électriques (LCI-) et des luminaires, le cas échéant, pour compléter le circuit. Veuillez consulter tous les guides d'utilisation des produits avant de finaliser l'assemblage.
 Una vez instalado el conjunto, utilice alimentadores bajo tensión (LFS-), conectores eléctricos (LCI-) y dispositivos de iluminación donde corresponda para completar el circuito. Consulte todas las Guías del usuario del producto necesarias antes de finalizar el montaje.

LFS1

Power feed

Class 2 cULus IP20
made in Canada



ANY MODIFICATION TO THIS FITTING IS FORBIDDEN WITHOUT AUTHORIZATION

The safety of the appliance is guaranteed only in compliance with local electrical regulations and with the installation instructions contained in this box; therefore it is important to conserve them. Compliance with these instructions is essential for the correct operation of the appliance and the system. Installation must be carried out by qualified personnel. Cut off power from the mains supply before performing any maintenance operation.

TOUTE MODIFICATION DE CET APPAREIL, SANS AUTORISATION, EST INTERDITE

La sécurité de l'appareil n'est garantie que dans le respect des réglementations électriques locales et des instructions d'installation contenues dans cette boîte ; il est donc important de les conserver. Le respect de ces instructions est essentiel pour le bon fonctionnement de l'appareil et du système. L'installation doit être effectuée par du personnel qualifié. Couper l'alimentation électrique avant d'effectuer toute opération de maintenance.

CUALQUIER MODIFICACION DE LOS APARATOS ESTA PROHIBIDA SIN AUTORIZACION

La seguridad de los aparatos está garantizada solamente respetando las normas eléctricas locales y las instrucciones de montaje incluidas en la caja, por lo tanto es importante conservarlas. El respeto de estas instrucciones es fundamental para el correcto funcionamiento del aparato y de la instalación. La instalación debe hacerla personal calificado. Desconectar la alimentación principal antes de continuar las operaciones de mantenimiento.

IMPORTANT INFORMATION BEFORE BEGINNING INSTALLATION

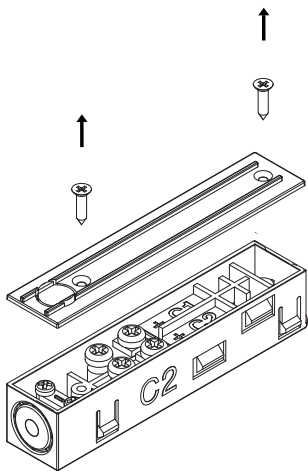
CAUTION! Disconnect breaker power before installation, wiring, and servicing; All applicable regulations, legislations, and building codes must be observed; Incorrect installation can lead to irreparable damage to the DCVI and connected lights; Reverse polarity results in no light output and can damage the LED load; Verify voltage drop calculations across longer cable lengths.

INFORMATIONS IMPORTANTES AVANT DE COMMENCER L'INSTALLATION

ATTENTION! Débrancher l'alimentation du disjoncteur avant l'installation, le câblage et l'entretien ; Toutes les réglementations, législations et codes de construction applicables doivent être respectés ; Une installation incorrecte peut entraîner des dommages irréparables au DCVI et aux lampes connectées ; L'inversion de la polarité n'entraîne aucune émission de lumière et peut endommager la charge LED ; Vérifier les calculs de chute de tension sur des longueurs de câble plus importantes.

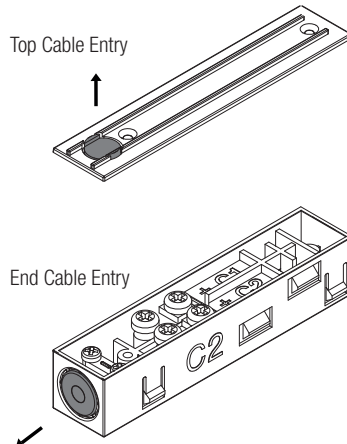
INFORMACIÓN IMPORTANTE ANTES DE COMENZAR LA INSTALACIÓN

¡ATENCIÓN! Desconecte la alimentación del disyuntor antes de la instalación, el cableado y el mantenimiento; Deben respetarse todas las normativas, legislaciones y códigos de construcción aplicables; Una instalación incorrecta puede provocar daños irreparables en el DCVI y en las luces conectadas; Una polaridad inversa provoca la ausencia de salida de luz y puede dañar la carga LED; Verifique los cálculos de caída de tensión en longitudes de cable mayores.



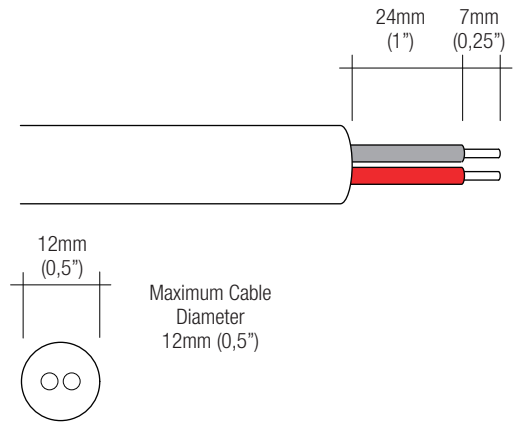
1

Disassemble the LFS-01 by removing screws from the cap. Démontez le LFS-01 en retirant les vis du capuchon. Desmonte el LFS-01 quitando los tornillos de la tapa.



2

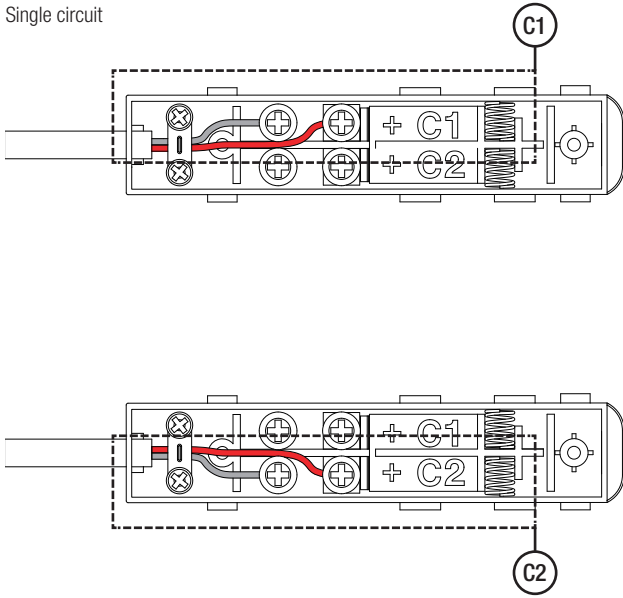
Determine the cable entry orientation, and remove knockout from either the cap or body. Reference diagrams below. Déterminer l'orientation de l'entrée du câble et retirer la débouchure du capuchon ou du corps. Se référer aux schémas ci-dessous. Determine la orientación de la entrada de cables y retire el orificio ciego de la tapa o del cuerpo. Consulte los diagramas siguientes.



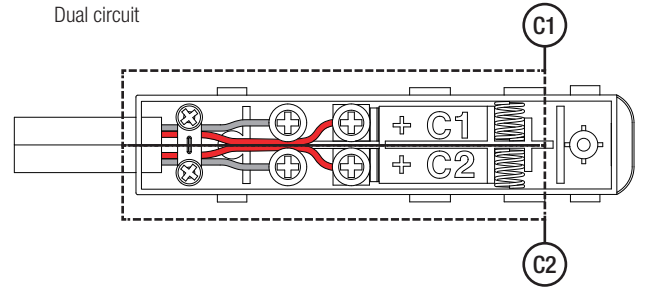
3

Select LV cable, and prepare conductors to the suggested specifications below. For Single Circuit use 2C. For Dual Circuit use 4C. Sélectionnez le câble BT et préparez les conducteurs selon les spécifications suggérées ci-dessous. Pour un circuit unique, utiliser 2C. Pour un circuit double, utiliser 4C. Seleccione el cable de BT y prepare los conductores según las especificaciones sugeridas a continuación. Para un solo circuito, utilice 2C. Para doble circuito, utilice 4C.

Single circuit



Dual circuit

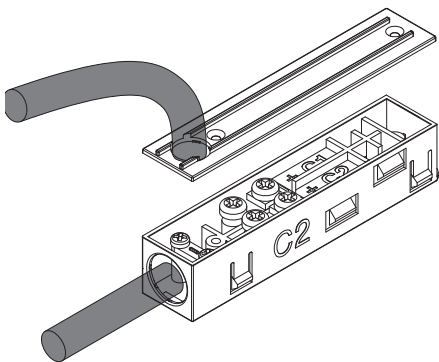


4

Feed the conductors through the strain relief, and connect to the screw-down terminals. Fasten the conductors down by tightening the strain relief. Reference above wiring diagrams for correct installation method.

Faites passer les conducteurs à travers le serre-câble et raccordez-les aux bornes à vis. Fixer les conducteurs en serrant la décharge de traction. Se référer aux schémas de câblage ci-dessus pour la méthode d'installation correcte.

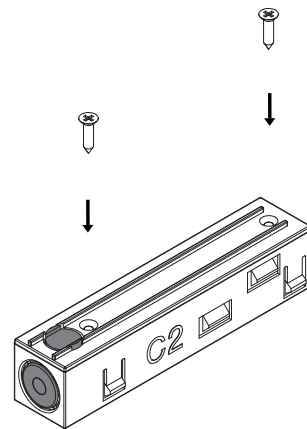
Pase los conductores a través de la descarga de tracción y conéctelos a los terminales atornillados. Fije los conductores apretando la descarga de tracción. Consulte los diagramas de cableado anteriores para conocer el método de instalación correcto.



5

Pull the LV cable through selected cable entry location.
Tirer le câble BT à travers l'emplacement sélectionné pour l'entrée du câble.

Tire del cable de BT a través de la ubicación de entrada de cable seleccionada.



6

Close the assembly with cap and screws.
Fermer l'ensemble avec le capuchon et les vis.
Cerrar el conjunto con tapa y tornillos.