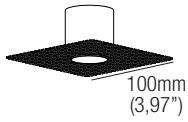
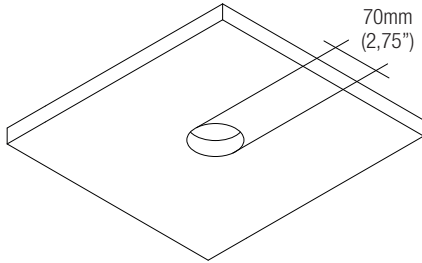


ZQS002

Plasterboard recessing frame

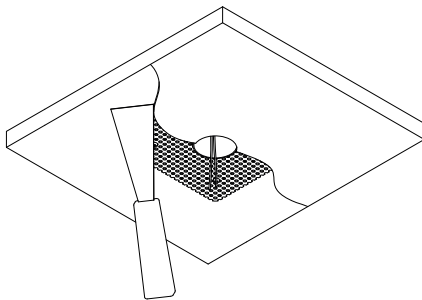


made in Canada



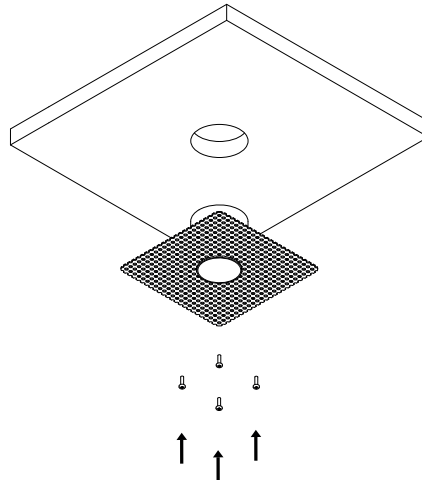
1

Drill the hole into the drywall ceiling.
Percez le trou dans le plafond en placoplâtre.
Taladre el agujero en el techo de cartón yeso.



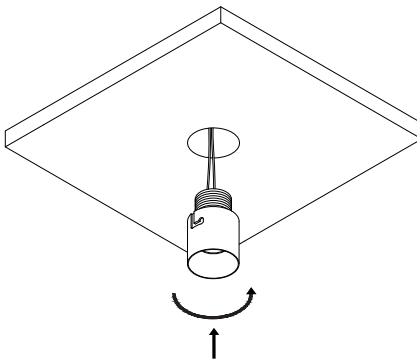
4

Apply mud, sand, and repeat until the desired level finish is complete.
Appliquez l'enduit, ponçez et répétez l'opération jusqu'à l'obtention de la finition désirée.
Aplique la masilla, lije y repita la operación hasta conseguir el acabado deseado.



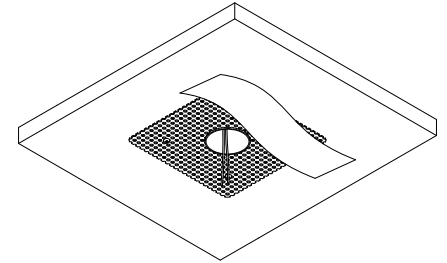
2

Fasten plasterboard frame with low-profile, countersunk drywall screws.
Fixer le boîtier d'encastrement à l'aide de vis à cloison sèche à profil bas et à tête fraisée.
Fije la caja con tornillos avellanados de bajo perfil para cartón yeso.



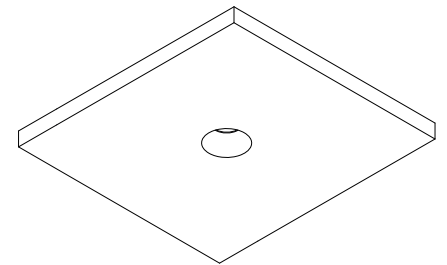
5

Make the electrical connections between the fixture and the power supply. Insert luminaire into the frame and twist clockwise to lock.
Effectuer les connexions électriques entre l'appareil et l'alimentation. Insérer le luminaire dans la plaque et tourner dans le sens horaire pour le verrouiller.
Realice las conexiones eléctricas entre el aparato y la fuente de alimentación. Inserte la luminaria en la placa y gírela en el sentido horario para bloquearla.



3

Close the seams with drywall mud mesh tape. Pull low-voltage wire for remote located driver through hole.
Fermez les joints à l'aide d'un ruban adhésif pour cloisons sèches. Tirer le fil basse tension pour le conducteur situé à distance à travers le trou.
Cierre las costuras con cinta de malla de barro seco. Pase el cable de baja tensión para el controlador remoto a través del orificio.



6

Make final adjustments to the frame as required to ensure a level finish.
Procéder aux derniers ajustements de la plaque, si nécessaire, pour garantir une finition de niveau.
Realice los ajustes finales en la placa según sea necesario para garantizar un acabado nivelado.