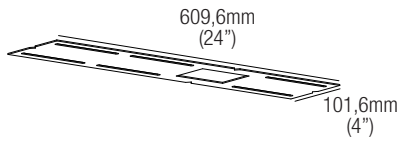
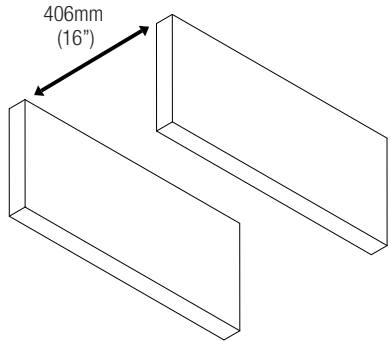


MP-X154
Baseplate

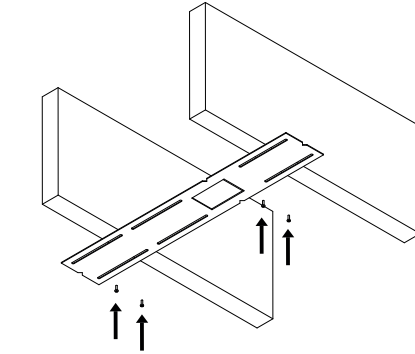


made in Canada



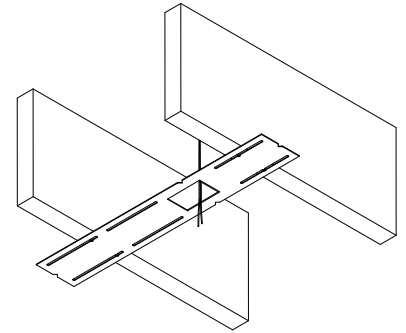
1

Locate joists for baseplate installation.
Typical Joist Spacing is 12" or 16".
Localiser les solives pour l'installation de la plaque de base.
L'espace typique des solives est de 12" ou 16".
Localice las viguetas para la instalación de la placa base.
La distancia típica entre viguetas es de 12" o 16".



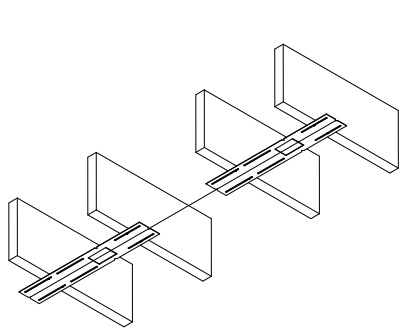
2

Align baseplate to the desired location and fasten with wood screws.
Aligner la plaque de base à l'emplacement souhaité et la fixer à l'aide de vis à bois.
Alinee la placa base con la ubicación deseada y fjela con tornillos para madera.



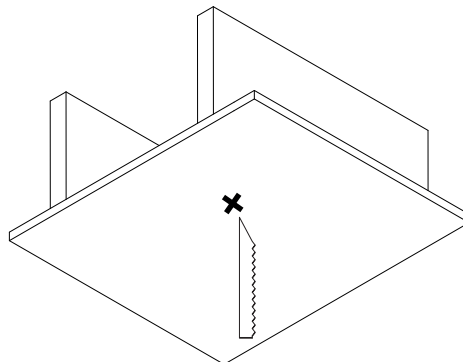
3

Make precision adjustments for proper location before fully tightening the screws. Pull the wire to the baseplate ensuring that the wire is accessible after the ceiling is installed.
Procéder à des ajustements de précision pour assurer un positionnement correct avant de serrer complètement les vis. Tirez le câble jusqu'à la plaque de base en veillant à ce que le câble soit accessible après l'installation du plafond. Realice ajustes de precisión para una correcta ubicación antes de apretar completamente los tornillos. Tire del cable hasta la placa base asegurándose de que el cable sea accesible una vez instalado el techo.



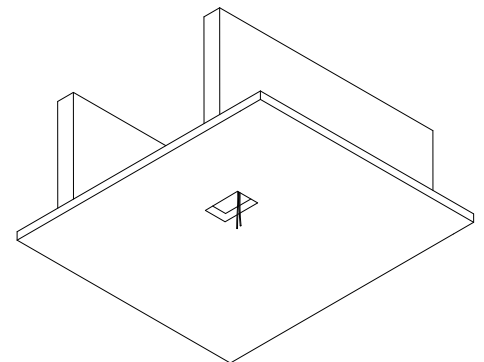
4

Use centering marks on the baseplates to align multiple lighting devices in a row.
Utilisez les repères de centrage sur les plaques de base pour aligner plusieurs appareils d'éclairage dans une rangée.
Utilice las marcas de centrado de las placas base para alinear varios dispositivos de iluminación en fila.



5

Install the ceiling making a note where the hole cut out is located. Cut the hole using the baseplate hole cut out as a guide.
Installez le plafond en notant l'emplacement de la découpe du trou. Découpez le trou en utilisant la découpe du trou de la plaque de base comme guide.
Instale el techo tomando nota de dónde se encuentra el orificio recortado. Corte el orificio utilizando el recorte del orificio de la placa base como guía.



6

Finish the ceiling and pull through the wire to make connection with the lighting device.
Terminez le plafond et tirez sur le fil pour établir la connexion avec le dispositif d'éclairage.
Terminar el techo y tirar a través del cable para hacer la conexión con el dispositivo de iluminación.