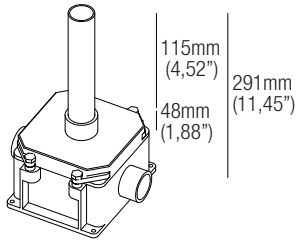
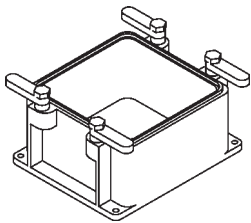


CSDS20-CP

Concrete pour housing for ingrade

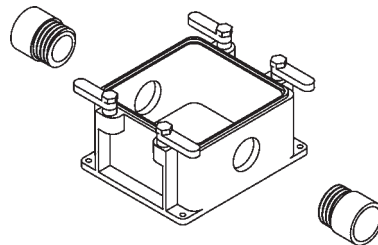


made in Canada



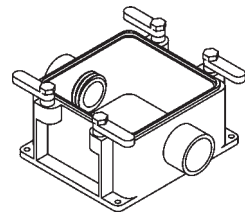
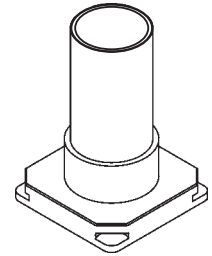
1

Place the PVC JBox at the desired location. Fasten to substrate if necessary.
Placer la JBox en PVC à l'endroit souhaité. Fixer au support si nécessaire.
Coloque la JBox de PVC en el lugar deseado. Fijela al sustrato si es necesario.



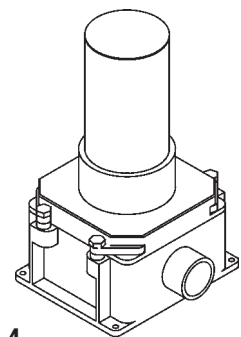
2

Drill 1" holes for conduit bushings (2 provided with kit for 3/4" ID. PVC conduit), install conduit and pull wires.
Percez des trous de 1" pour les douilles de conduit (2 fournies avec le kit) pour un conduit en PVC de 3/4" de diamètre intérieur, installez le conduit et tirez les fils.
Taladre orificios de 1" para los casquillos de conducto (2 suministrados con el kit) para conducto de PVC de 3/4" de diámetro interior. PVC), instale el conducto y tire de los cables.



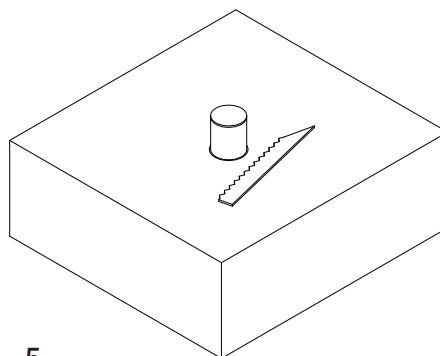
3

Install the PVC Box lid with mounting boot, and secure with closure tabs. Important: Make sure wires are accessible after concrete has been poured.
Installez le couvercle de la boîte en PVC avec l'embout de montage et fixez-le avec les languettes de fermeture. Important : s'assurer que les fils sont accessibles une fois que le béton a été coulé.
Instale la tapa de la caja de PVC con la bota de montaje y fijela con las lengüetas de cierre. Importante: Asegúrese de que los cables sean accesibles una vez vertido el hormigón.



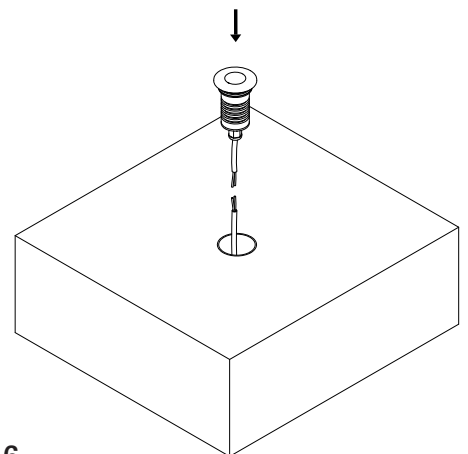
4

Mask the top of the mounting boot, and pour concrete to desired height using recommended methods. Ensure proper drainage before pouring.
Masquer le haut de la botte de montage et couler le béton à la hauteur souhaitée en utilisant les méthodes recommandées. Veillez à ce que le drainage soit correct avant de couler le béton.
Enmascare la parte superior de la bota de montaje y vierta hormigón hasta la altura deseada utilizando los métodos recomendados. Asegúrese de que haya un drenaje adecuado antes de verter.



5

When concrete has cured, level the extruded PVC mounting boot using a saw blade.
Lorsque le béton a durci, nivelez la botte de montage en PVC extrudé à l'aide d'une lame de scie.
Cuando el hormigón haya fraguado, nivele la bota de montaje de PVC extruido utilizando una hoja de sierra.



6

Pull wire from inside the PVC JBox, make connections, and install the luminaire into the mounting boot.
Tirez le câble de l'intérieur de la JBox en PVC, effectuez les connexions et installez le luminaire dans la gaine de montage.
Saque el cable del interior de la JBox de PVC, realice las conexiones e instale la luminaria en el soporte de montaje.

TIP: Lubricate the gasket on the luminaire before installing into the mounting boot.
CONSEIL : Lubrifiez le joint du luminaire avant de l'installer dans la gaine de montage.
CONSEJO: Lubrique la junta de la luminaria antes de instalarla en el soporte de montaje.